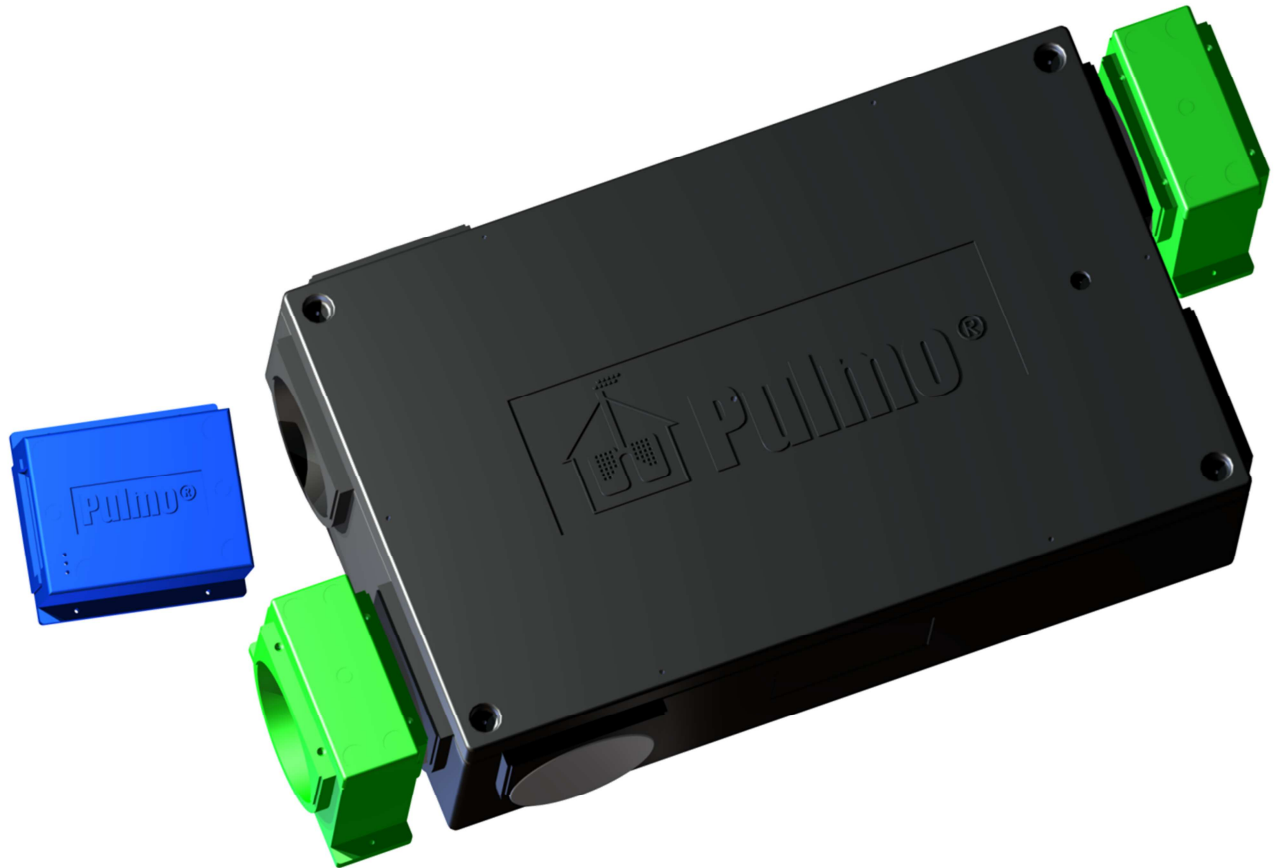


Handleiding(v03.03)



CE

Type: Project 300/400 & Silentio 350/450

Inhoud

1	WAARSCHUWINGEN EN VEILIGHEID INFORMATIE	4
2	INHOUD VERPAKKING	5
2.1	Box	5
2.2	Sturing	5
3	TECHNISCHE GEGEVENS	6
3.1	Parameters	6
3.2	Geluidsniveaus	6
3.3	Prestatiegrafieken	7
3.3.1	Project 300	7
3.3.2	Silentio 350	7
3.3.3	Project 400 & Silentio 450	8
3.4	Afmetingen	8
3.4.1	Pulmo® Rechts: Project 300 & 400 – Silentio 350 & 450 (*)	8
3.4.2	Pulmo® Links: Project 300 & 400 – Silentio 350 & 450 (*)	9
3.5	EPB	9
4	MONTAGERICHTLIJNEN	10
4.1	Pulmo Links	10
4.1.1	Plafondmontage	10
4.1.2	Vloermontage	11
4.1.3	Muurmontage.....	12
4.2	Pulmo Rechts	14
4.2.1	Plafondmontage	14
4.2.2	Vloermontage	15
4.2.3	Muurmontage.....	16
5	OPSTARTPROCEDURE VOOR EEN PULMO®-UNIT	18
5.1	Sturing aansluiten + controlelampjes	18
5.2	Vooraleer je begint met de opstart van de Pulmo ® ventilatie-unit	18
5.2.1	Opstart van de Pulmo ® ventilatie-unit met de computer(software)	19
5.2.2	Opstart van de Pulmo ® ventilatie-unit met het kalibratiekastje	19
5.3	Bediening van de Pulmo®	21
5.3.1	RF-zender.....	21
5.3.2	3-Standenschakelaar	21
5.3.3	0-10 V aansturing (CO ₂ , vocht, domotica).....	22
5.4	Problemen oplossen	22
6	ONDERHOUD	22
7	CONFORMITEITSVERKLARING	23

1 WAARSCHUWINGEN EN VEILIGHEID INFORMATIE

1. Het ventilatietoestel mag enkel in vorstvrije ruimten opgesteld worden (binnenin het beschermd volume van de woning/appartement)
2. Het ventilatietoestel moet goed bereikbaar zijn en er moet genoeg ruimte worden voorzien om eenvoudig de nodige reinigings- en onderhoudswerken te doen.
3. Het ventilatietoestel heeft geen stekker en moet vast aangesloten worden op het spanningsnet of eventueel met een stekker. De voeding voor de sturing moet afgezekerd en geaard zijn.
4. De Pulmo® mag niet rechtstreeks op een wasdroger worden aangesloten.
5. De toevoer- en afvoerkleppen dienen volledig te worden geopend alvorens de Pulmo® in gebruik te nemen.
6. De toevoerlucht moet van buiten het gebouw worden betrokken.
7. Indien de Pulmo® in een nieuw gebouw wordt geplaatst, dienen de toevoer- en afvoerfilters gedurende de eerste zes maanden minimaal elke maand te worden gecontroleerd.
8. De installateur is verantwoordelijk voor de installatie en elektrische aansluiting van het Pulmo®-systeem op locatie. Het is de verantwoordelijkheid van de installateur om ervoor te zorgen dat de eenheid veilig en volgens de richtlijnen is geïnstalleerd en alleen wordt verlaten als de Pulmo® mechanisch en elektrisch veilig is.
9. Er mag geen afvoer- of toevoerrooster aangesloten worden aan de Pulmo®, in een lokaal waar een open verbrandingsketel is geplaatst.
10. De condensatie-afvoer van de Pulmo® dient te worden aangesloten op het vuilwaterafvoersysteem via een waterslot. (bv gevulde sifon) De condensatie-afvoerdarm moet onder water in de Sifon geplaatst worden.
11. De toevoerkleppen en afvoerkleppen aan het plafond dienen zich minimaal 300 mm van een wand te bevinden om ervoor te zorgen dat de luchtstroommeetapparatuur op de juiste wijze over de klep past.
12. Als de pijpen of condensatieafvoerbuis door een onverwarmde zolder of soortgelijke locatie lopen, dienen de pijpen of de buis te worden geïsoleerd.
13. Dit apparaat is niet geschikt om zonder toezicht te worden gebruikt door jonge kinderen of mensen met verminderde lichamelijke kracht.
14. Jonge kinderen moeten in de gaten worden gehouden om ervoor te zorgen dat zij niet met het apparaat spelen.

Let op:

Het Pulmo ventilatiesysteem mag niet worden gebruikt voor het uitdrogen van nieuwbouw appartementen of huizen.

Het toestel mag pas opgestart worden als alle aansluitingen correct zijn aangesloten en dat de nieuwbouw bewoonbaar is.

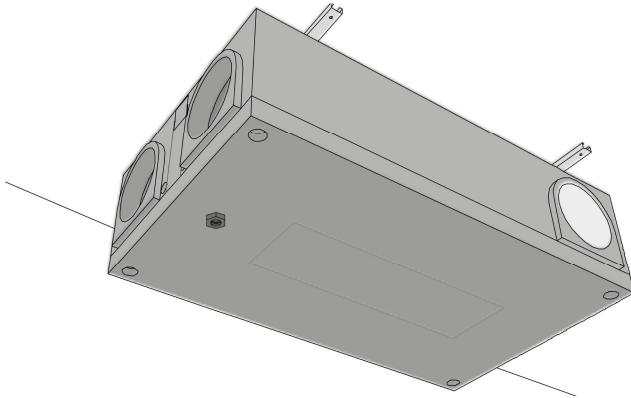
AFVAL

Dit product dient niet met het huishoudelijk afval te worden meegegeven. Zorg indien mogelijk voor recycling. Raadpleeg uw plaatselijke autoriteiten voor advies.



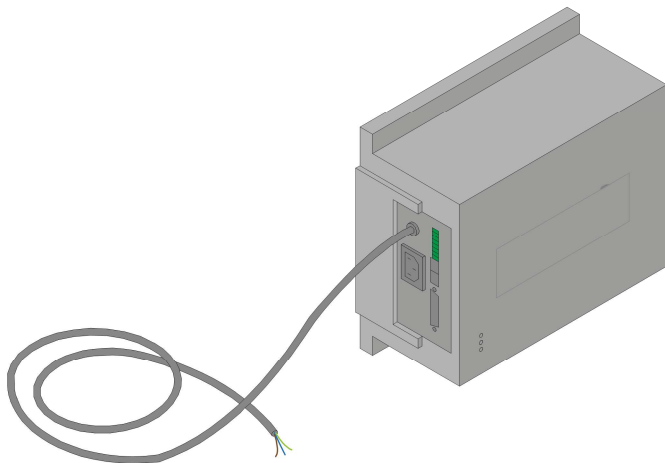
2 INHOUD VERPAKKING

2.1 Box



- 1 x Pulmo® ventilatietoestel
- 1 x Ophangset met twee rails
- 1 x Condensafvoerbakje (R/L)
- 4 x Kruisschroeven 6 x 70mm
- 4 x Plug M8
- 1 x PVC Verloopknie 3/8"
- 1 x PVC Verloop stuk 3/8"
- 1 x Afvoerslangetje
- 1 x Handleiding

2.2 Sturing



- 1 x Sturing Pulmo®
- 2 x Filterbox met deksel (2 x G3 filters)
- 1 x Voedingskabel tussen sturing en unit
- 1 x Signaalkabel tussen sturing en unit
- 8 x Kruischroef 4 x 50mm
- 8 x Plug M6

3 TECHNISCHE GEGEVENS

3.1 Parameters

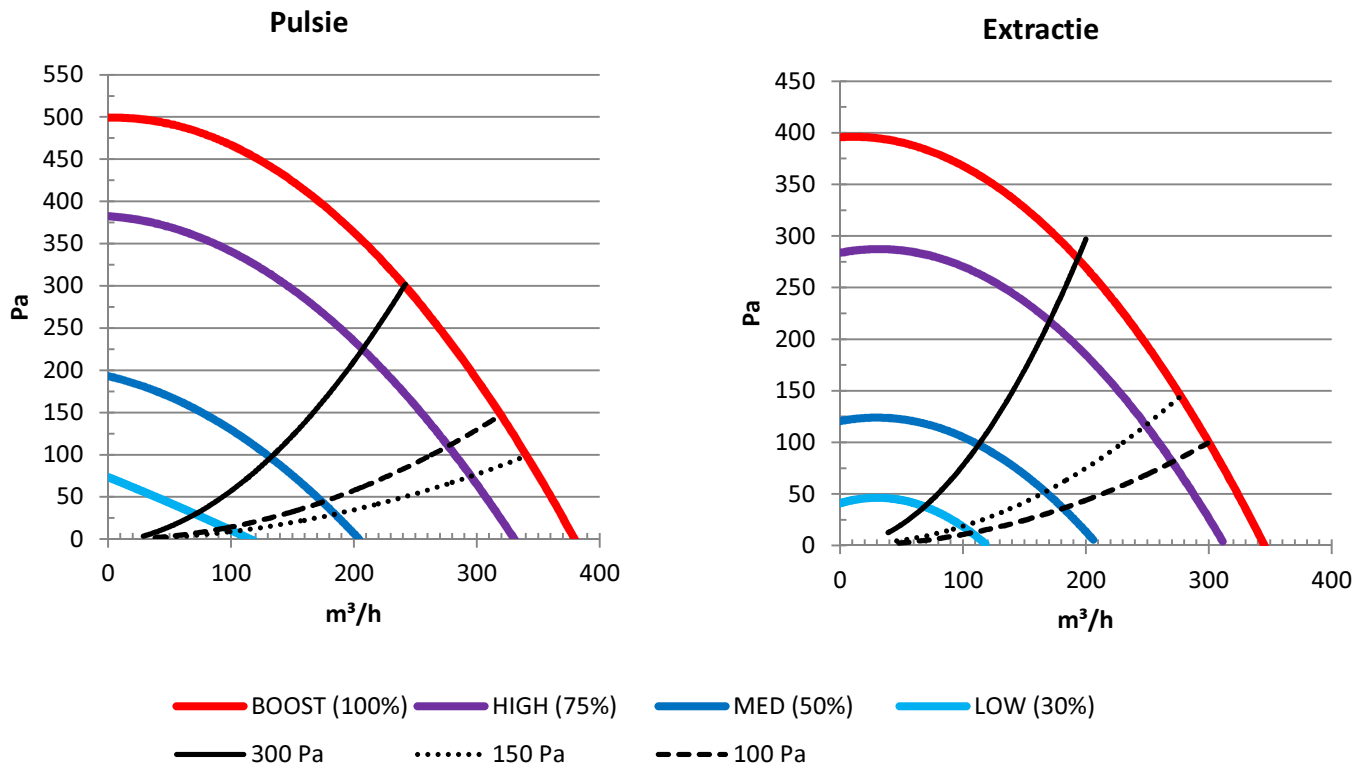
	Project 300	Silentio 350	Project 400	Silentio 450
Type unit	Ventilatie systeem met kruisstroom WTW			
Modellen	Links, Rechts, Dummy			
Ventilator type	EBM-Papst - EC			
Voeding	230 VAC			
Frequentie	50 Hz			
Aansturing	RF, 3 standen schakelaar, 0-10V			
Type sturing	Druk gestuurd			
Rendement Warmtewisselaar	Kunststof tegenstroom(Recair), + 90%			
CE - keuring	Ja			
EN 13141/NEN 5138	Ja			Nee
NBN EN 308/EN 308	Ja			
Lekdichtheid volgens EN 13141-7	Klasse 1		/	
Filters	G3			
Bypass	Modulerende Bypass(Onvolledig)			
Vermogen ventilatoren	2 x 110 Watt		2 x 167 Watt	
Buitenafmetingen	660 x 1050 x 300	660 x 1050 x 310	660 x 1050 x 300	660 x 1050 x 310
Montage	Muur, plafond of vloer			
Gewicht	16 Kg	32 Kg	16 Kg	32 Kg

3.2 Geluidsniveaus

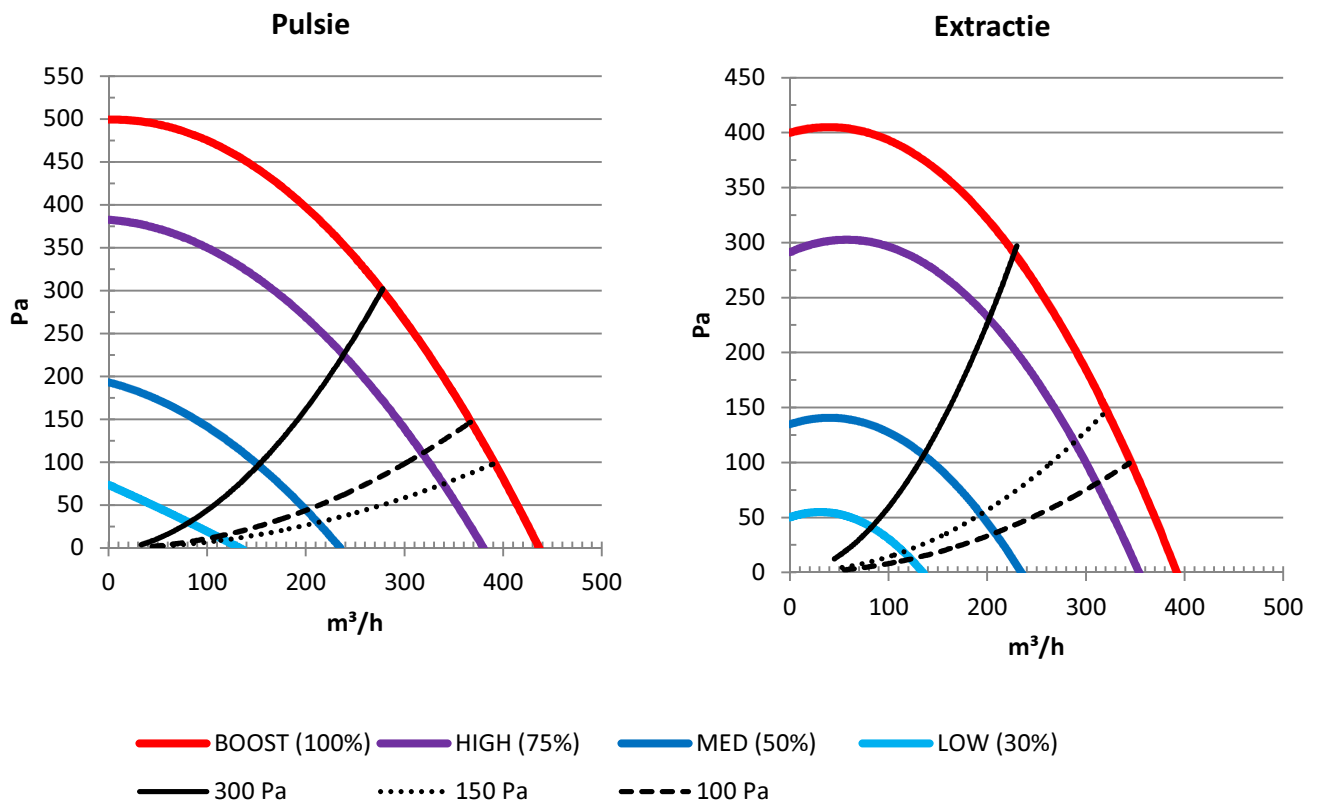
	m ³ /h	Kastafstraling in dBA (IAeq - 1 m)	Kanaalgeluid pulsie in dBa (IAeq na 1.5 m kanaal)	Kanaalgeluid extractie in dBa (IAeq na 1.5 m kanaal)
Project 300	88	35.2	24.5	24.2
	146	40.5	32.9	35.3
	196	46.8	36.8	38.9
	249	51.6	40.3	41.8
	316	57.7	46.7	46.8
Silentio 350	88	33.5	24.5	24.2
	146	36.5	32.9	35.3
	249	47.3	40.3	41.8
	316	51.5	46.7	46.8
	368	54.9	50.4	48.7
Project 400	88	35.2	24.5	24.2
	146	40.5	32.9	35.3
	249	51.6	40.3	41.8
	368	61.0	48.7	50.4
	400	61.0	50.7	52.3
Silentio 450	88	33.5	24.5	24.2
	146	36.5	32.9	35.3
	249	47.3	40.3	41.8
	368	54.9	50.4	48.7
	415	58	51.7	53.3

3.3 Prestatiegrafieken

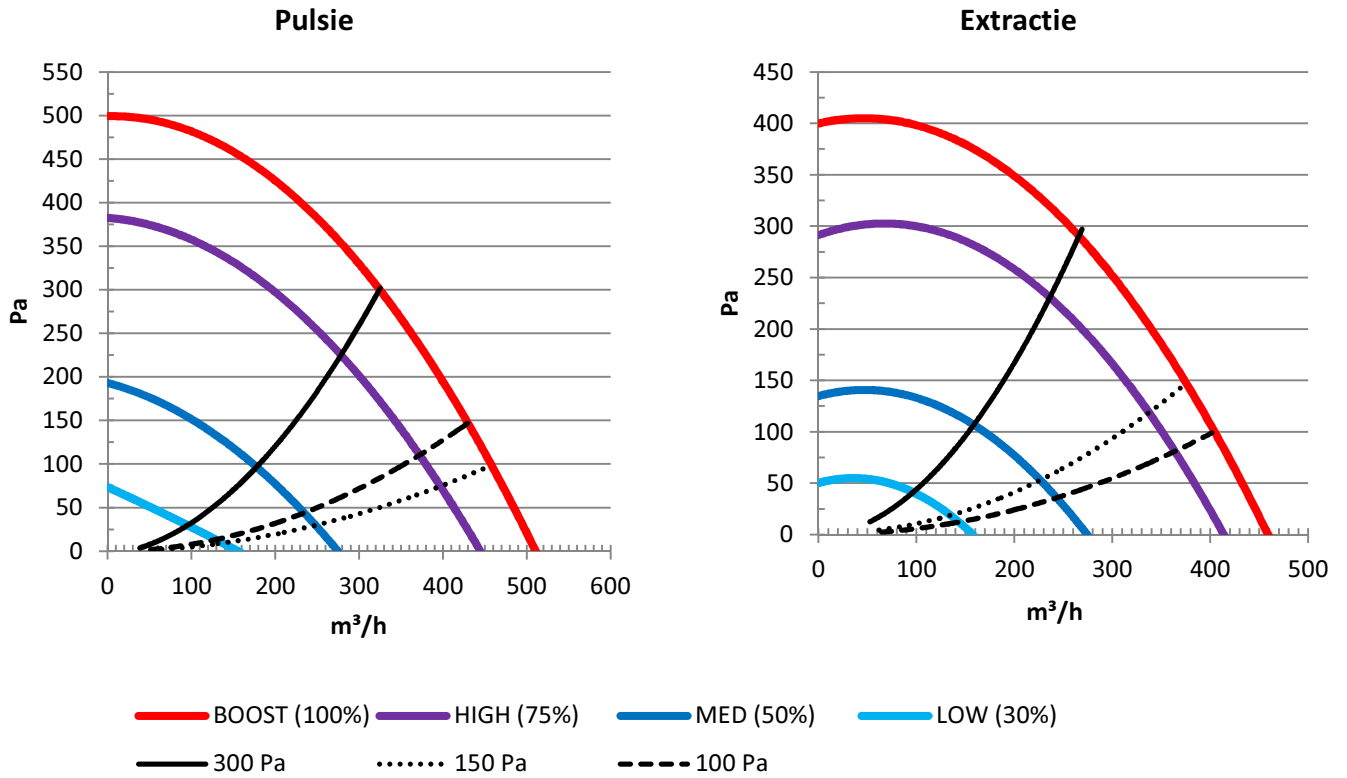
3.3.1 Project 300



3.3.2 Silentio 350

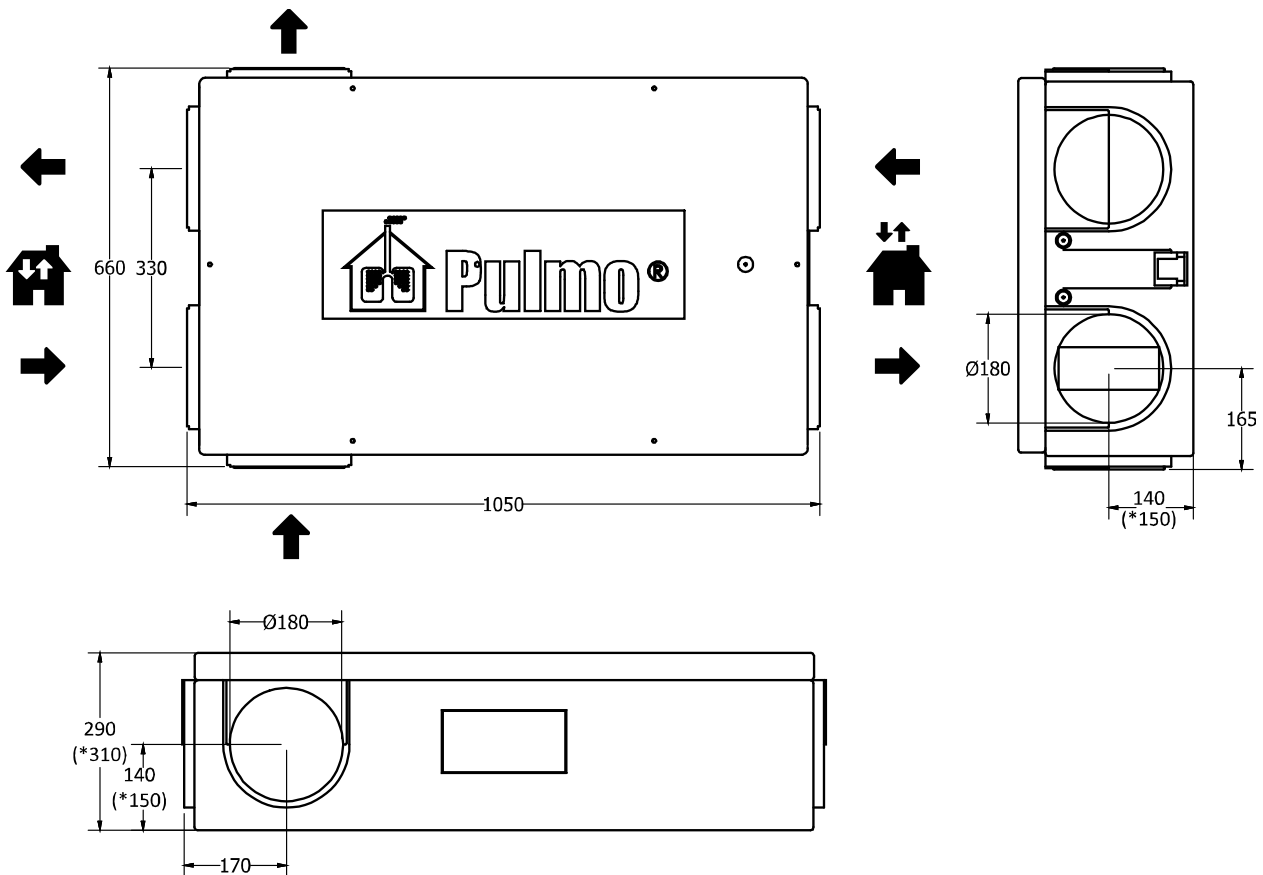


3.3.3 Project 400 & Silentio 450

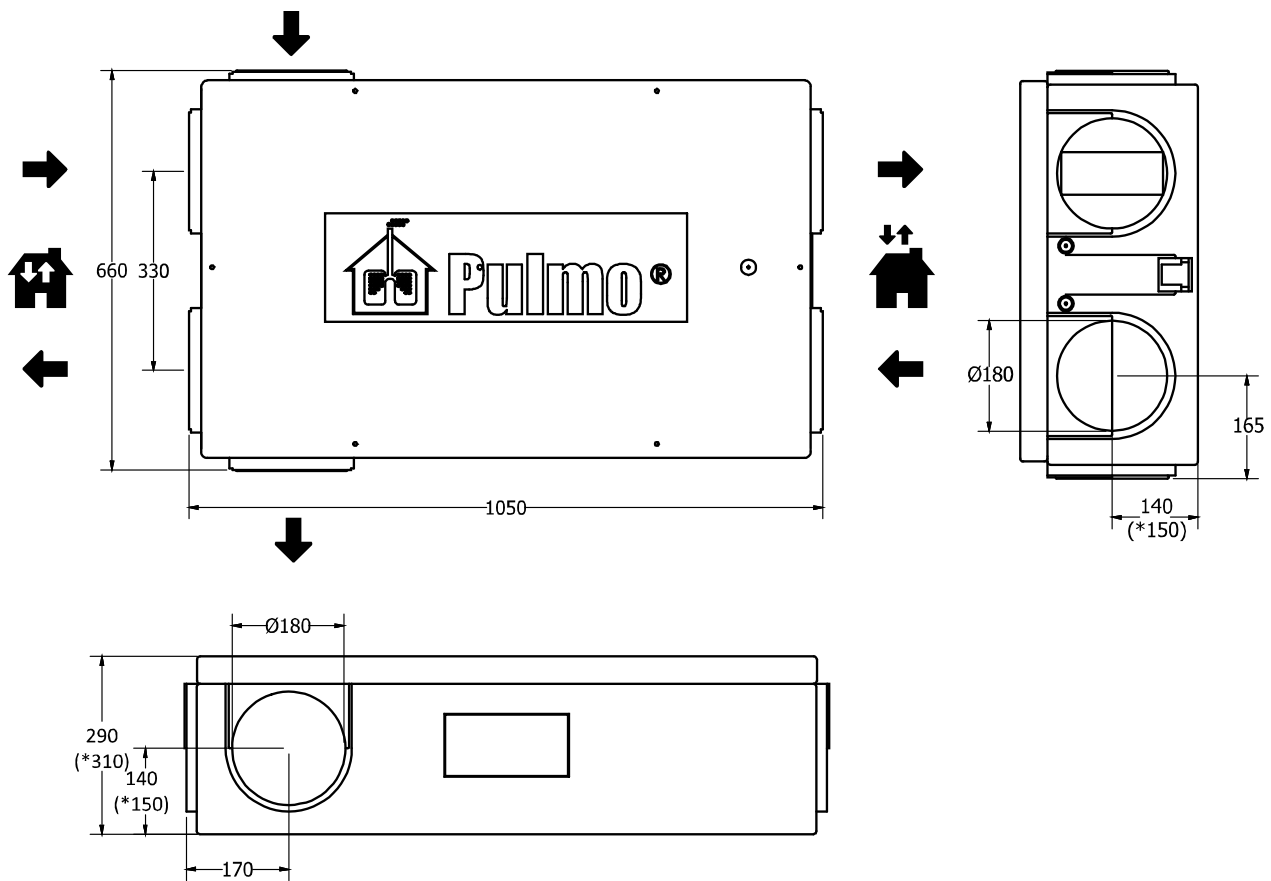


3.4 Afmetingen

3.4.1 Pulmo® Rechts: Project 300 & 400 – Silentio 350 & 450 (*)



3.4.2 Pulmo® Links: Project 300 & 400 – Silentio 350 & 450 (*)



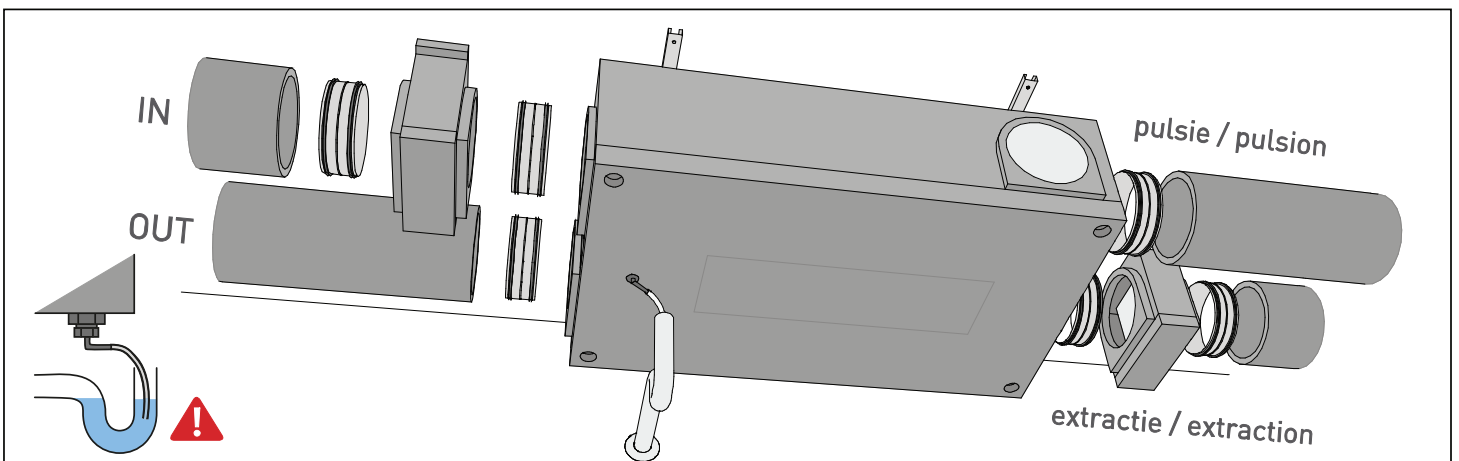
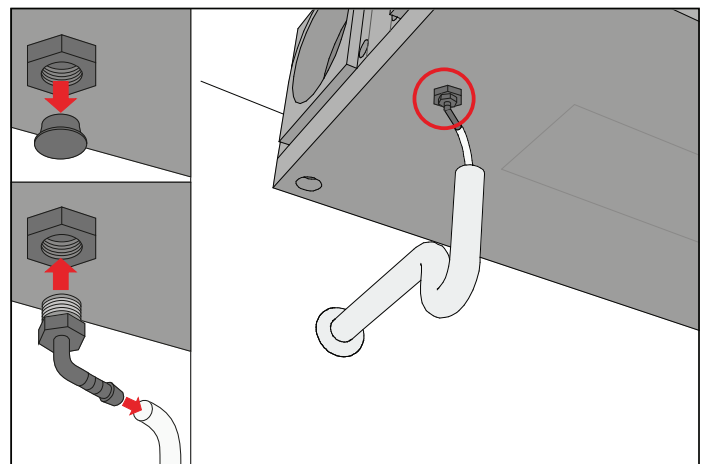
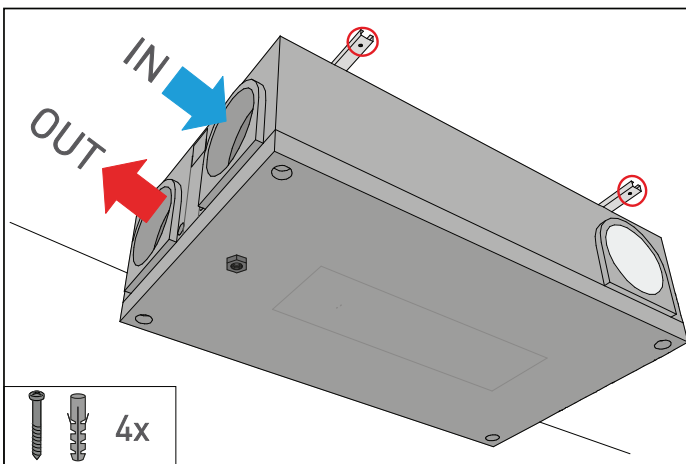
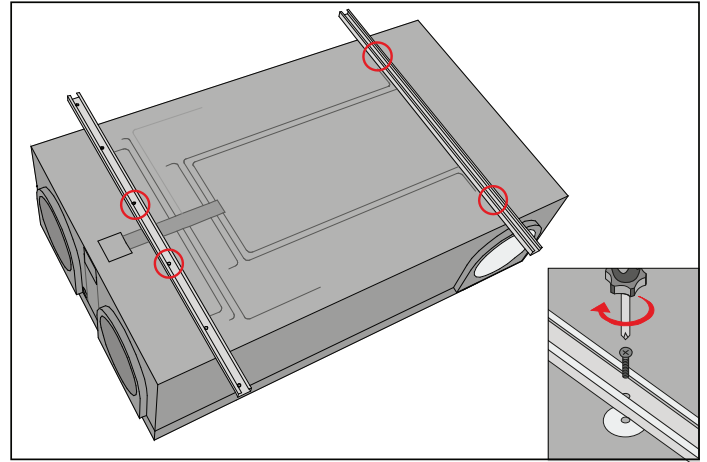
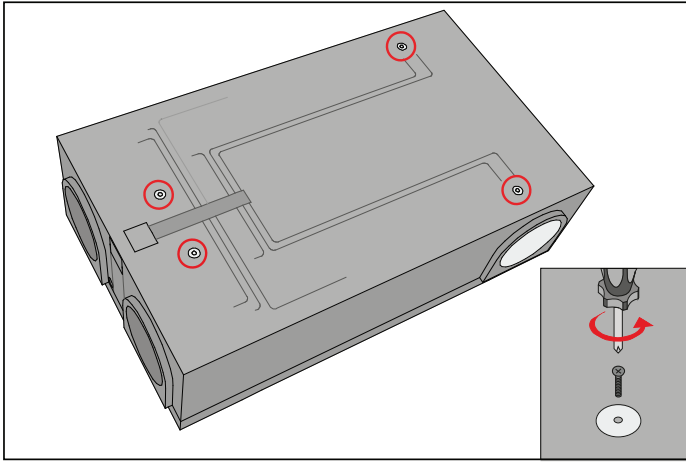
3.5 EPB

	Project 300 & Silentio 350			Project 400 & Silentio 450		
Debiet (m³/h)	100	225	330	150	300	400
Opgenomen vermogen (W)	19,2	83.6	207.3	43	171	308
Rendement volgens NBN EN308 (%)	88,5	82.5	79	86.4	80.5	77.8

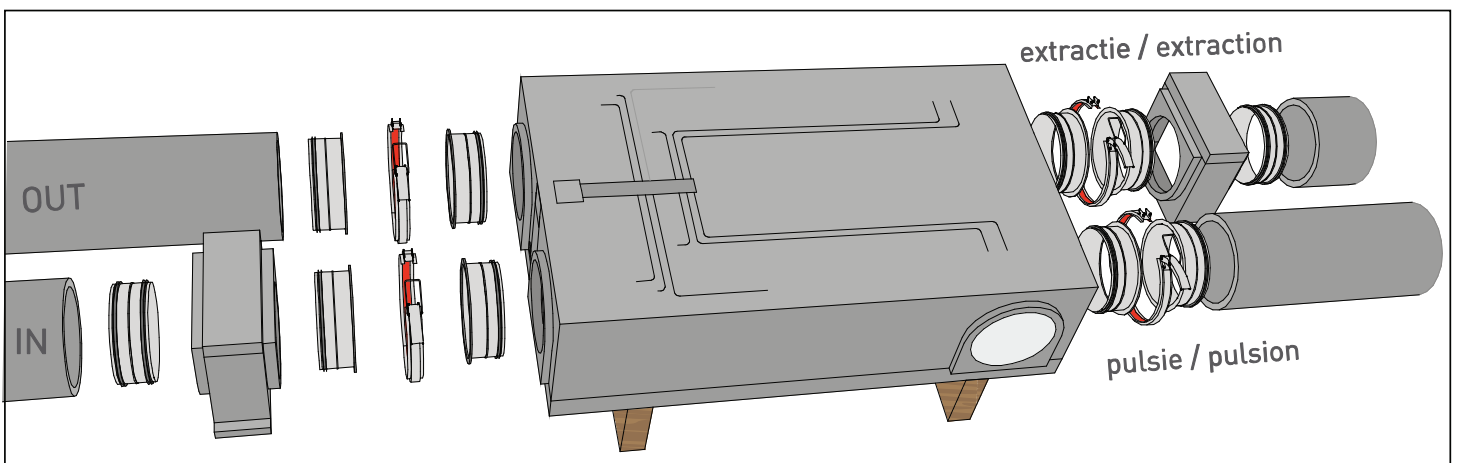
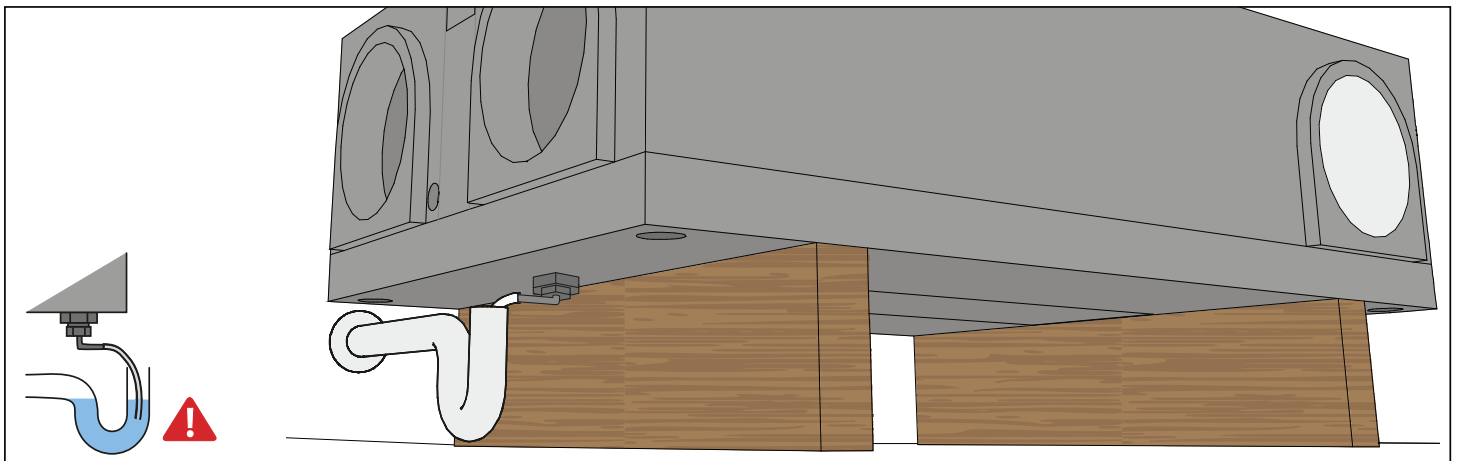
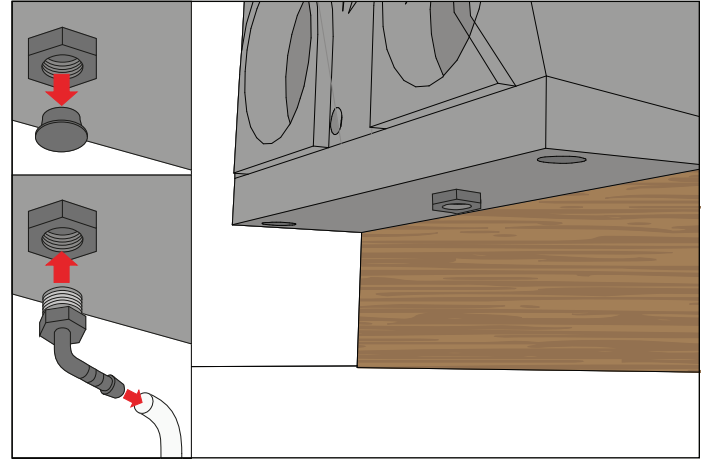
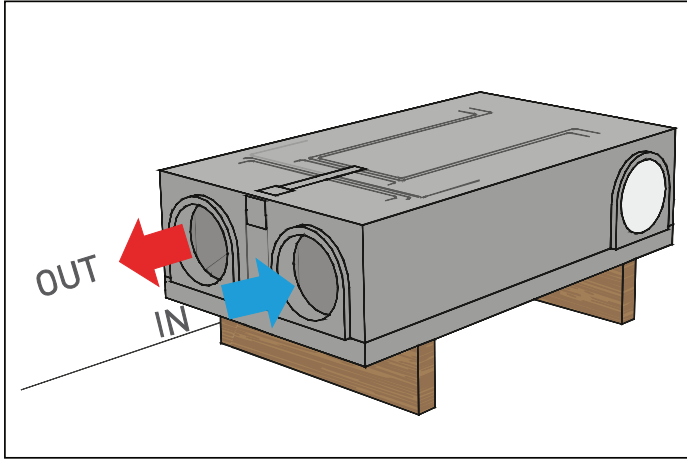
4 MONTAGERICHTLIJNEN

4.1 Pulmo Links

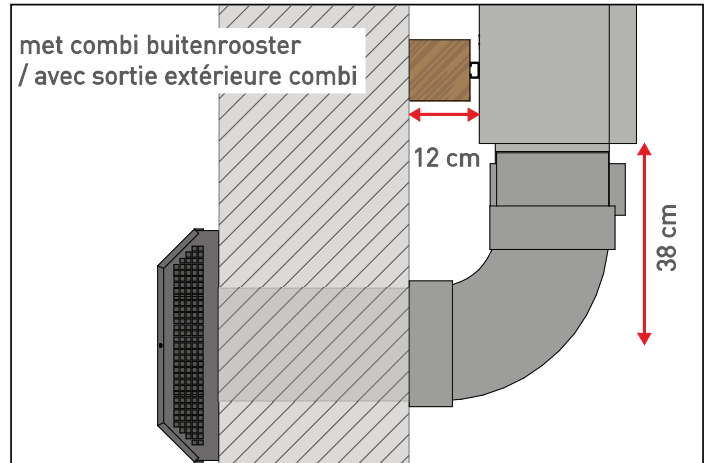
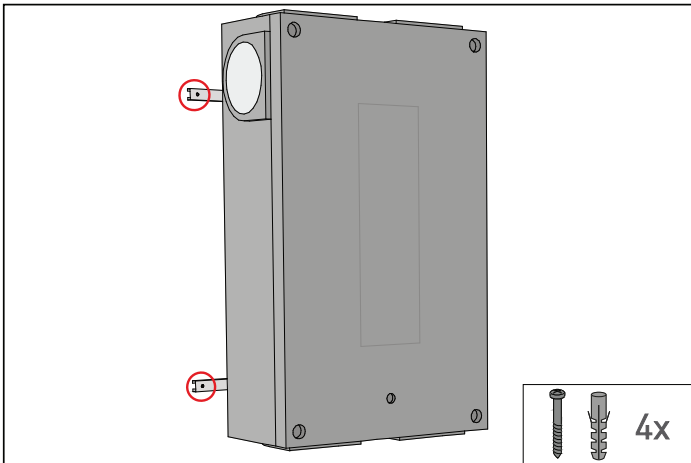
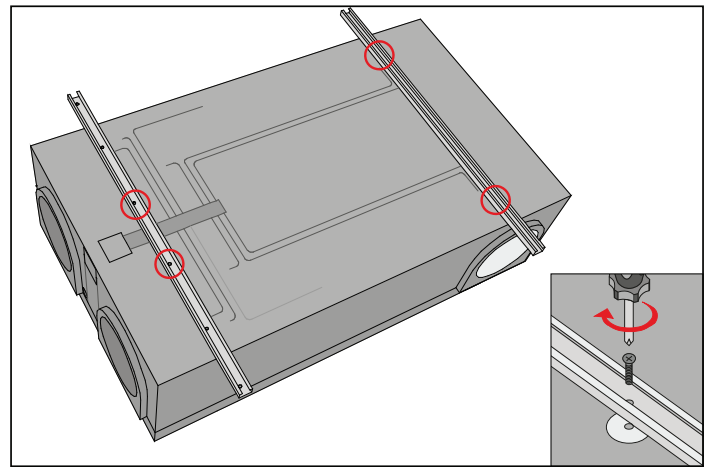
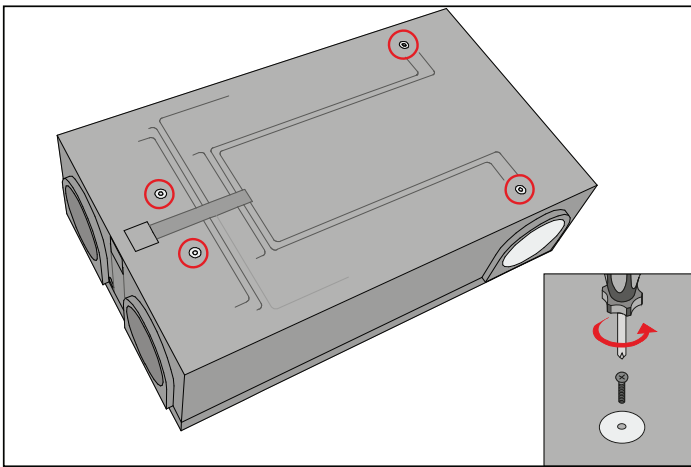
4.1.1 Plafondmontage



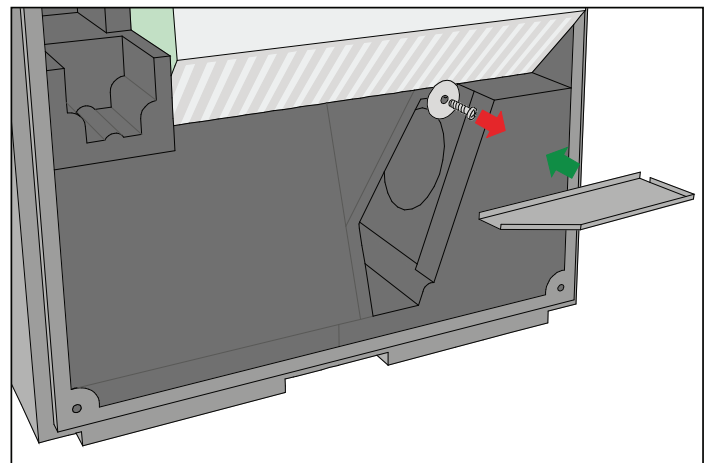
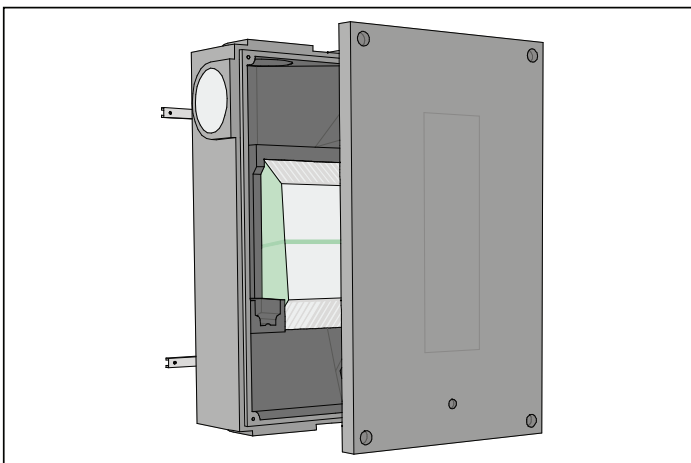
4.1.2 Vloermontage

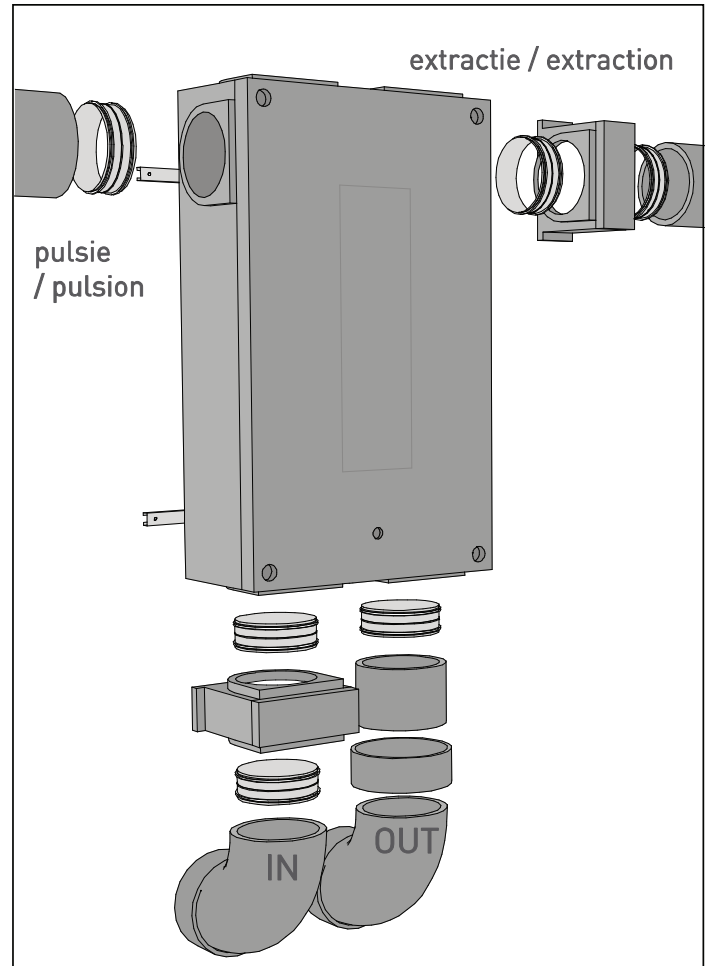
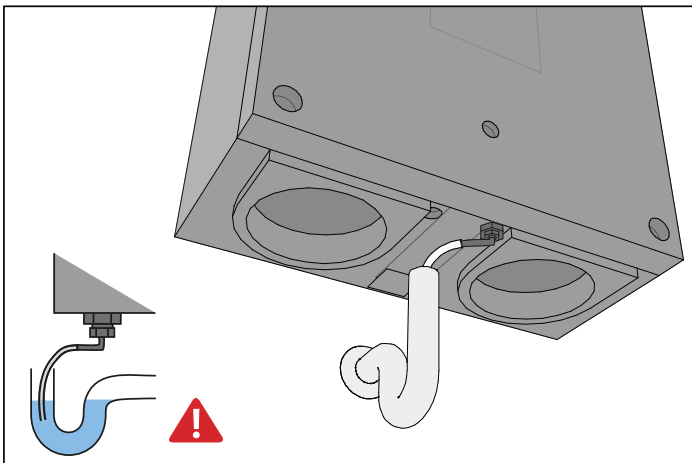
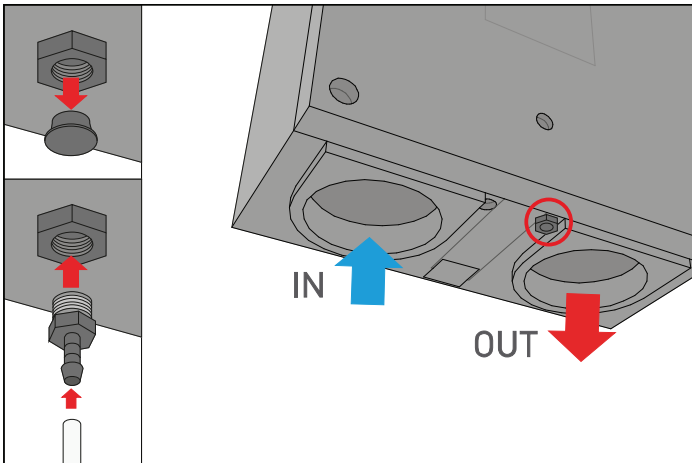
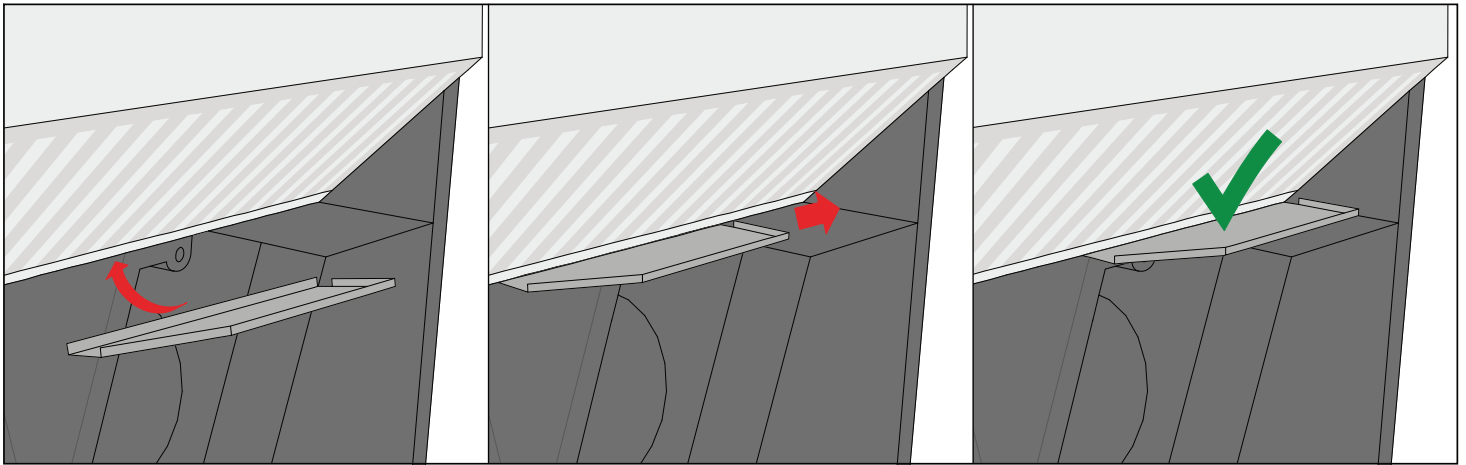


4.1.3 Muurmontage



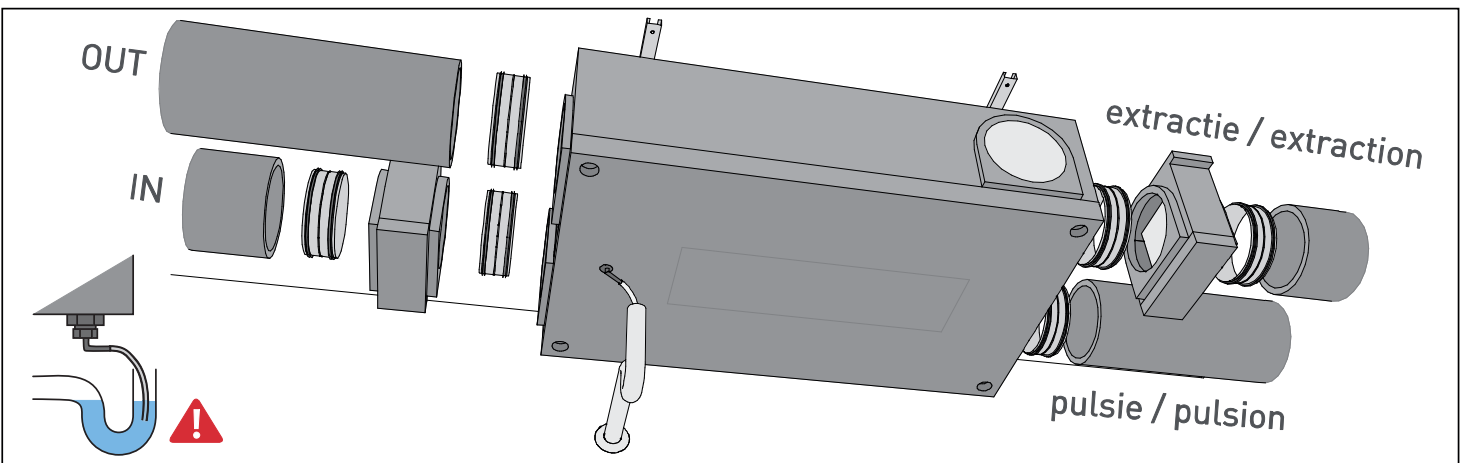
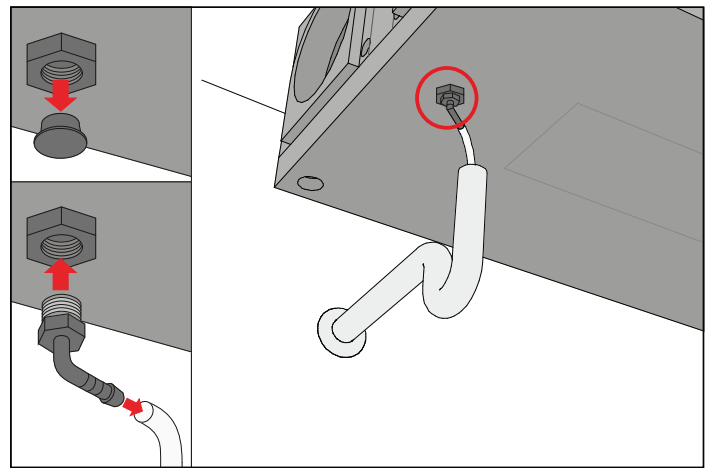
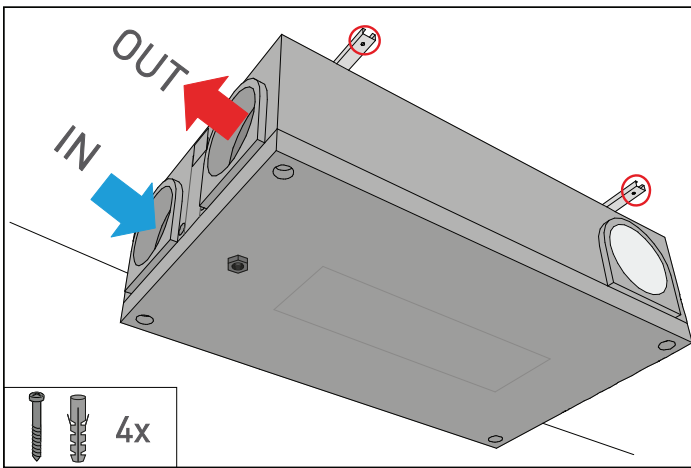
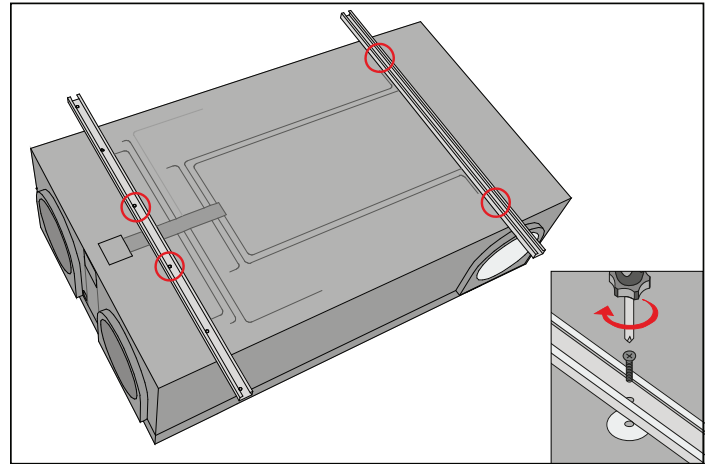
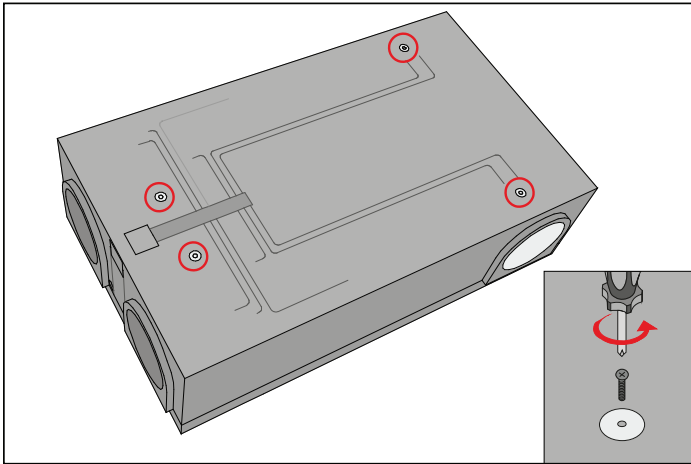
plaatsing v.h. condensafvoergeleidingsplaatje L / position de la plaquette pour guider le condensat type gauche



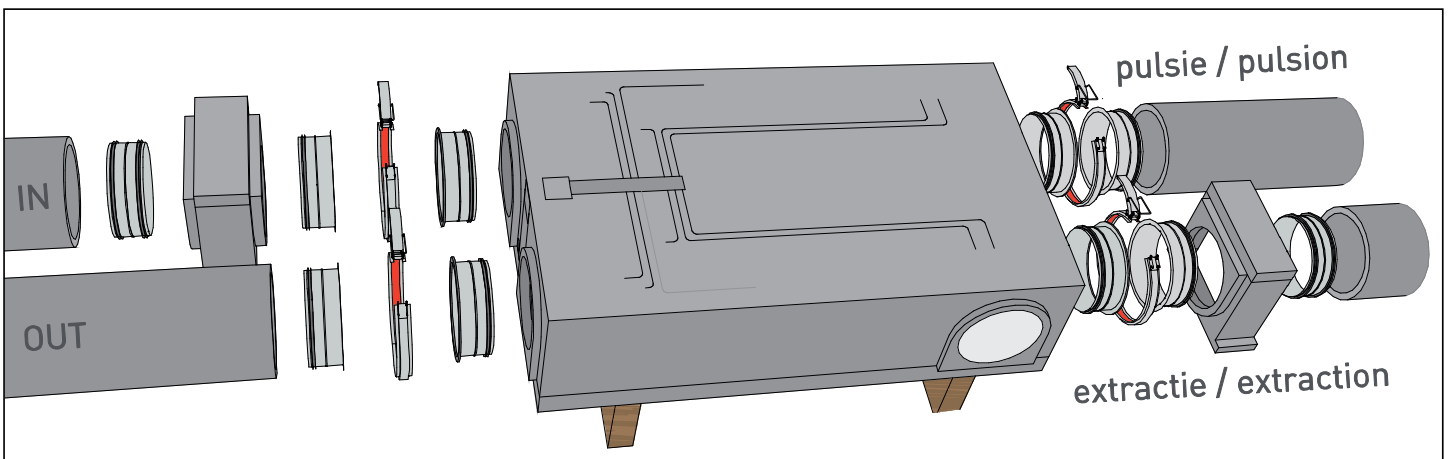
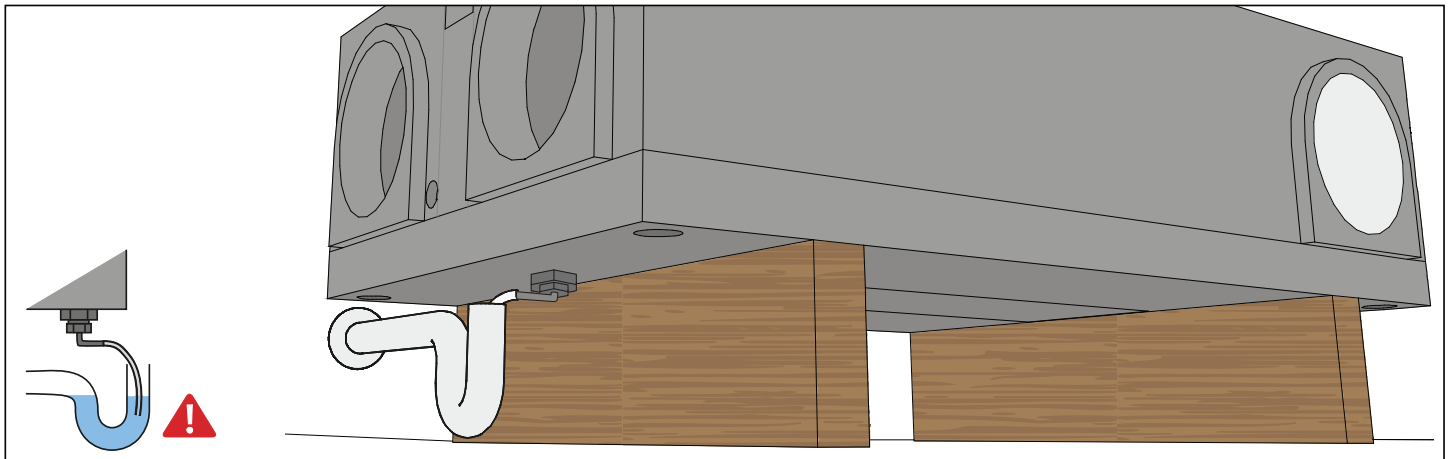
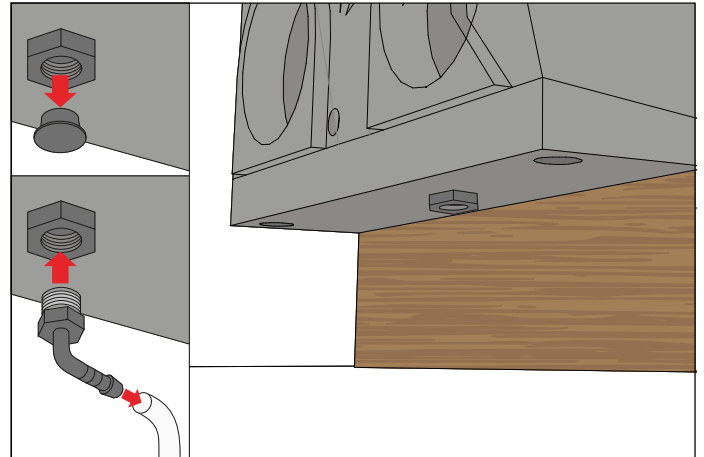
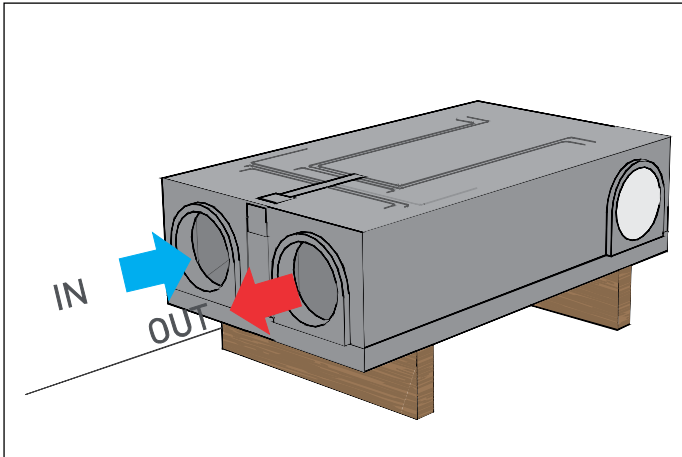


4.2 Pulmo Rechts

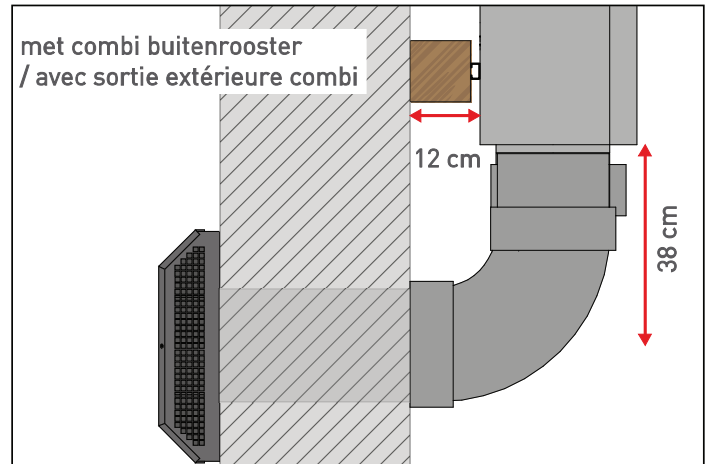
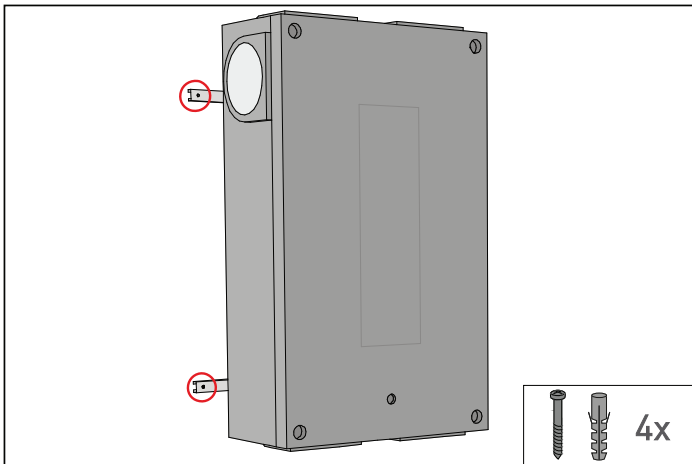
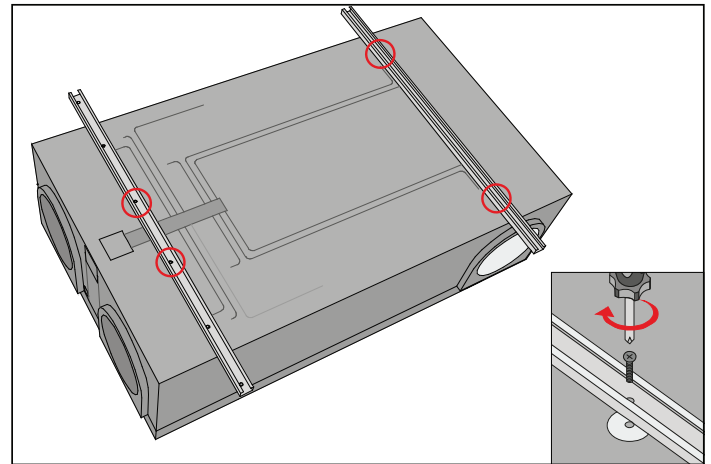
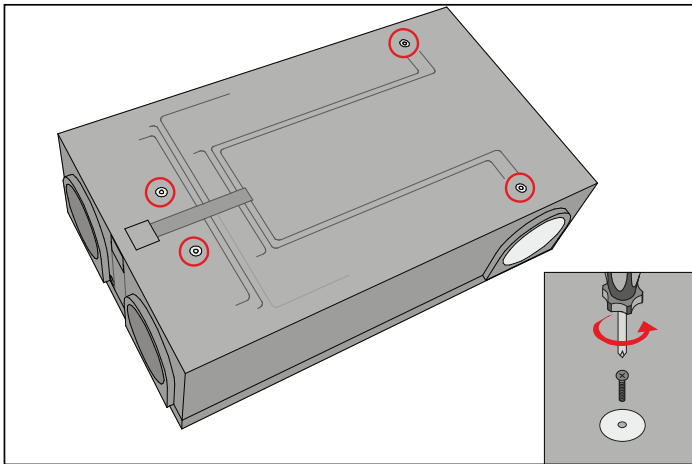
4.2.1 Plafondmontage



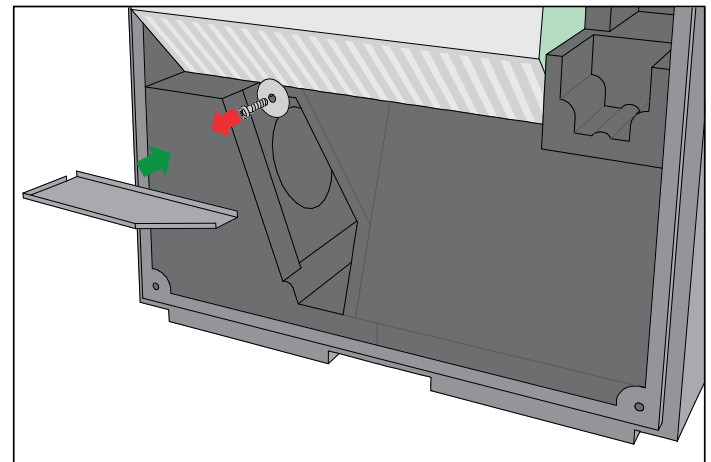
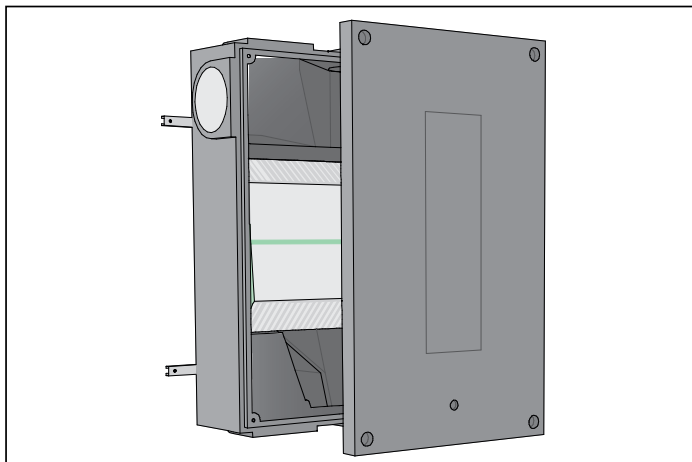
4.2.2 Vloermontage

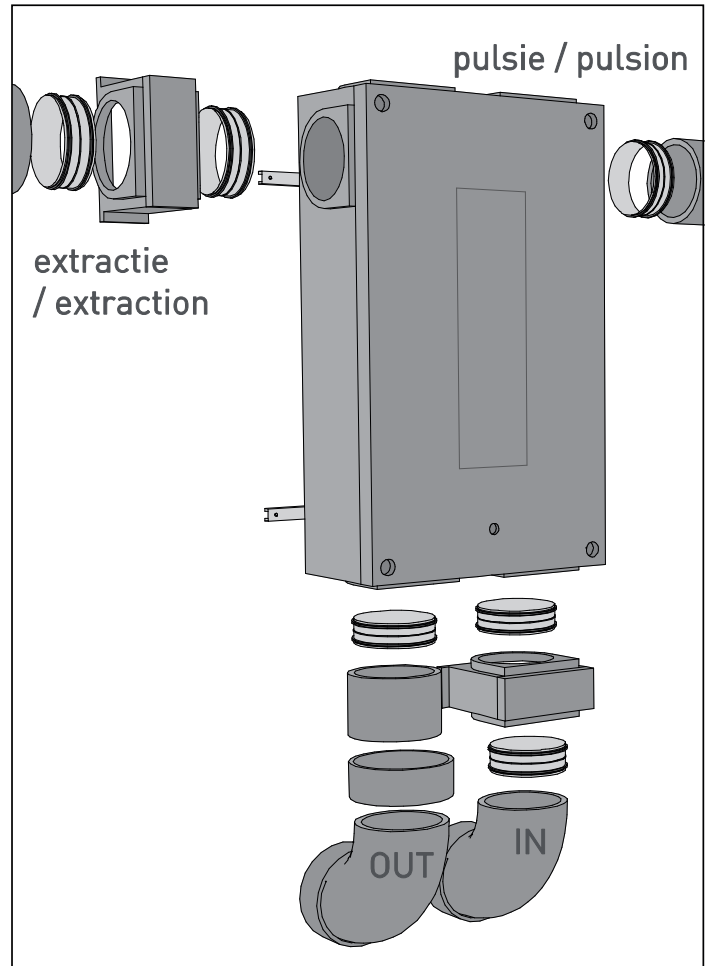
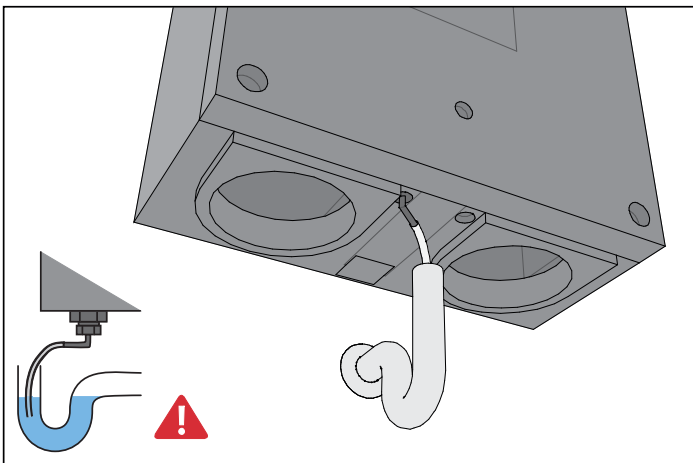
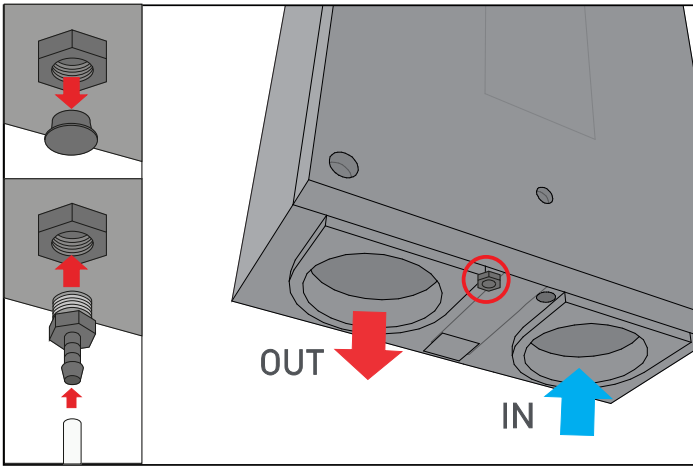
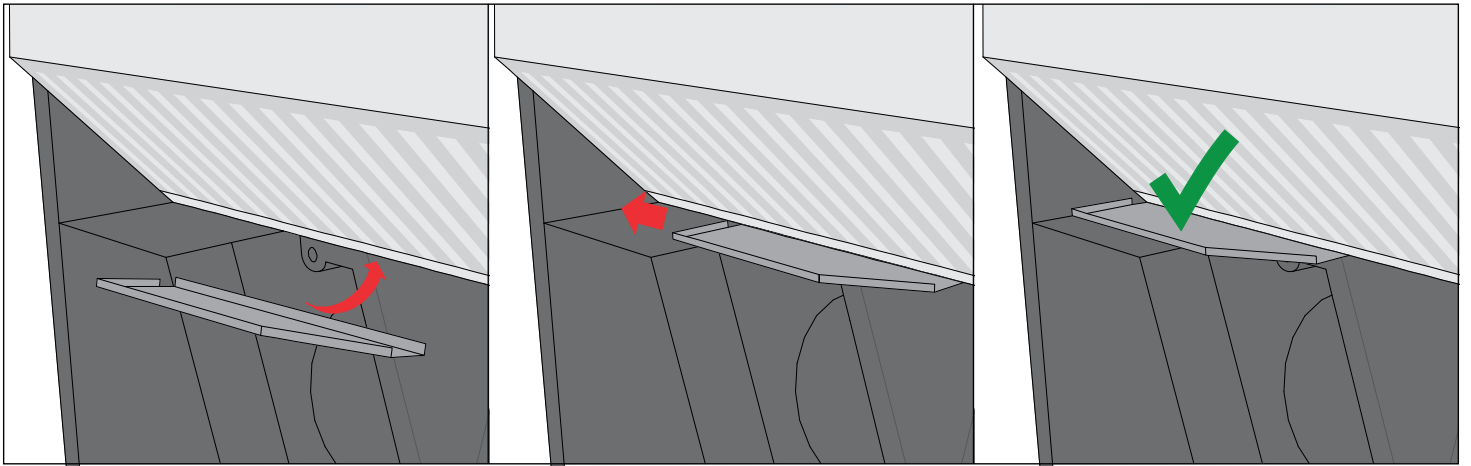


4.2.3 Muurmontage



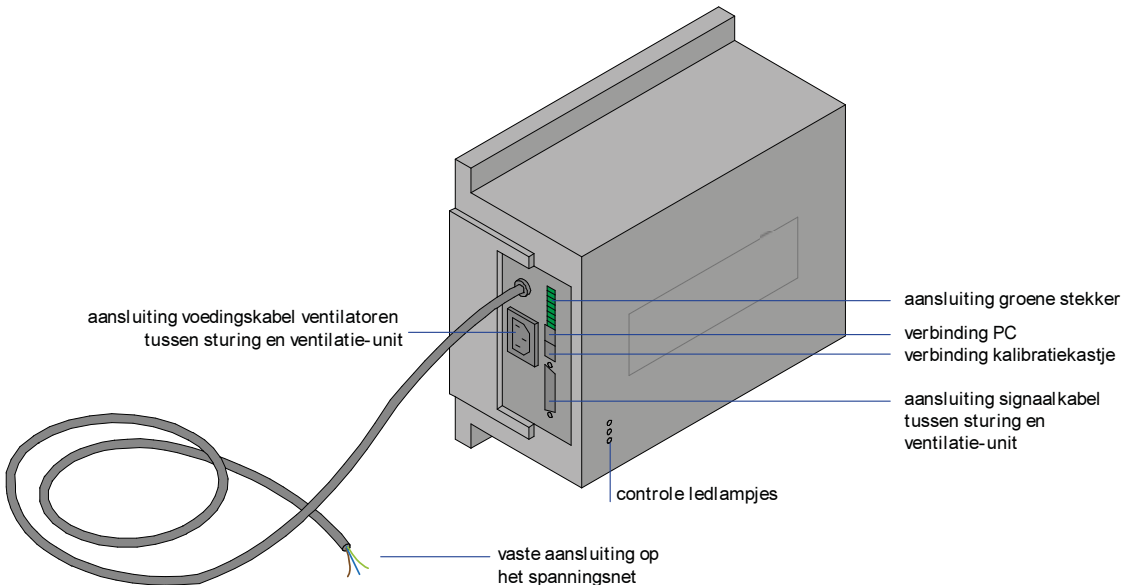
plaatsing v.h. condensafvoergeleidingsplaatje / position de la plaquette pour guider le condensat





5 OPSTARTPROCEDURE VOOR EEN PULMO®-UNIT

5.1 Sturing aansluiten + controlelampjes



De voedingskabel heeft geen stekker en moet vast aangesloten worden op het spanningsnet of eventueel met een stekker. De voeding voor de sturing moet afgezekerd zijn.

Controlelampjes:

Blauw:

Als de blauwe led brandt, is er voeding op de sturing.

Als de Pulmo® in vorstbeveiliging is of als de bypass open is, knippert het blauwe ledje.

Groen

Als het groene lampje continu brandt, is de filter OK

Als het groene ledje knippert moet de filter gereinigd worden of vervangen worden

Deze filterbewaking is gebaseerd op tijd.

Rood:

Als het rode ledje permanent brandt, moet de installateur gebeld worden om het probleem op te sporen.

Tijdens de opstart procedure of filter reset kan het rode lampje ook branden (dit is normaal)

Tijdens de procedure om de RF zender te koppelen knippert de rode led.

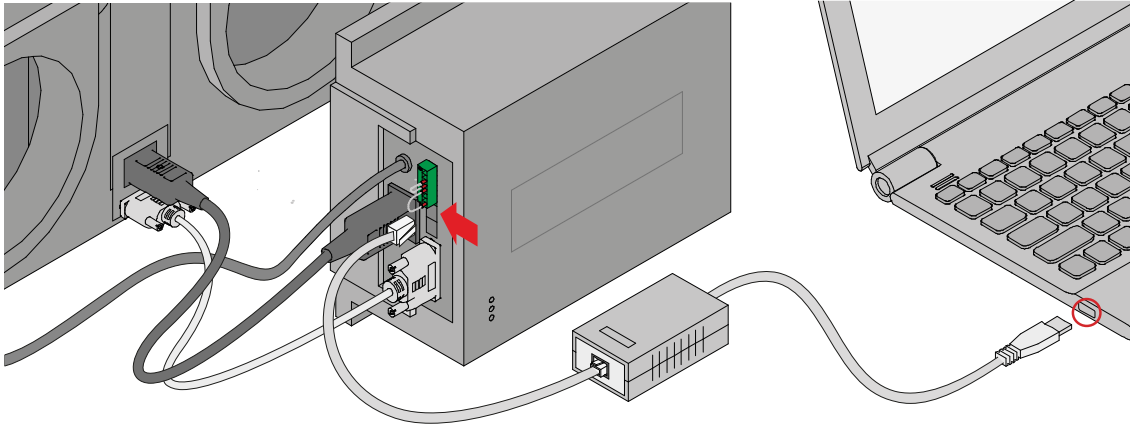
Tijdens drukgestuurde modus kan het rode lampje ook knipperen, dit is normaal.

5.2 Vooraleer je begint met de opstart van de Pulmo® ventilatie-unit

- Om een optimale instelling te waarborgen doe je best alle deuren en vensters dicht.
- Verzeker u ervan dat het condensafvoerplaatje in de unit correct geplaatst werd, dat het condensafvoerslangetje op de voorziene waterafloop goed aangesloten is en dat het deksel van de unit goed dicht is.
- Kijk na of het pleisterwerk overal droog is (zoniet mag het toestel na de inregeling nog niet gebruikt worden).
- Denk eraan dat werkzaamheden met stofontwikkeling in of rond het gebouw de kanalen en filters kunnen vervuilen.
- Zet alle ventielen half open en vergewis u ervan dat de luchttoevoer- en luchtafvoerkanalen niet afgedekt zijn.
- Indien er brandkleppen aanwezig zijn dienen deze open te staan.
- Alle extractie-kanalen moeten voorzien zijn van filters.

5.2.1 Opstart van de Pulmo[®] ventilatie-unit met de computer/software

De sturing moet aangesloten zijn op het spanningsnet en verbonden zijn met de unit (voeding en signaalkabel) Ook de groene stekker moet ingepluggd zijn. Als het ventilatietoestel voor de eerste maal op het spanningsnet wordt aangesloten, zal de unit ongeveer 1 minuut op zijn maximale snelheid draaien en vervolgens stilvallen.

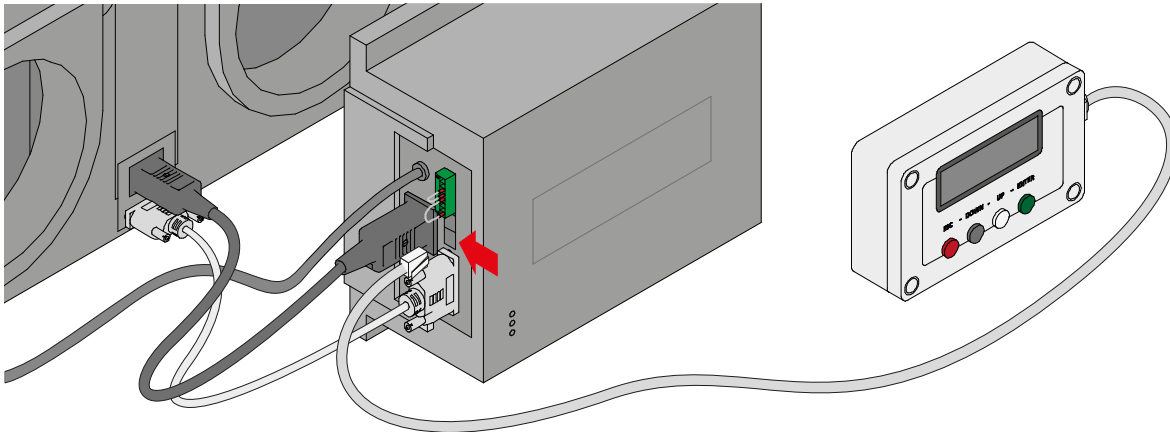


Nu kan de kalibratieprocedure worden gestart.

1. Installeer de software op uw PC (Alle 3 de programma's)
2. Verbindt de sturing met uw PC, de witte RS485 kabel inpluggen vlak naast de groene connector. De USB aansluiting steek je in de PC waar de AeroPulmo Software opstaat.
3. Klik op de snelkoppeling (*O9X Light AeroPulmo*) op je bureaublad, de software opent in het tabblad **Parameters**
4. Klik op de **Connect**-knop om verbinding te maken met de sturing. De **Read** en **Write** knoppen worden nu actief.
5. Klik op de **Read** knop om de huidige gegevens van de sturing op te halen.
6. Stel de juiste parameters in bij **Config Supply** en **Config Extraction**
 - a. Kies 1 wanneer de rechte uitgang van de unit is aangesloten op het luchtkanaal.
 - b. Kies 2 wanneer de haakse uitgang van de unit is aangesloten op het luchtkanaal.
 - c. Kies 1 & 2 wanneer ze beiden zijn gebruikt.
7. Vul het te ventileren debiet van het gebouw in bij in bij **Q-Max-House**
8. Indien gewenst kan je de ventilatiestanden aanpassen:
Low(30%) , Medium (50%), High(75%), Boost 100%
Bij gebruik van een 3-standenschakelaar is er geen Boost stand en moet u ook 100% invullen bij de High stand.
9. Pas eventueel de Boost tijd aan (standaard 10 min) en Comforttemperatuur (standaard 23°C)
10. Klik op de **Write** knop om de ingestelde gegevens weg te schrijven naar de sturing. Klik vervolgens op de **Read**-knop om dit te controleren.
11. Zie dat alle huisventielen half ingeregeld zijn!(Buiten als er constant volumekleppen gebruikt zijn)
12. Klik op het tabblad **Calibration** en klik op start om de kalibratie te beginnen. Via het samen indrukken van de CTRL + E toets komt er een rode kader op het scherm met de huidige meetwaarden(luchtdebiet, druk,...)
13. Na enkele minuten komt er een kader op het scherm "**Adjust grids and press ok**" ,nu kan je de huisventielen inregelen.
14. Moest er te weinig debiet gemeten wordt kan u dit aanpassen door op de knop "**Change Airflow**" te drukken. Als het debiet goed is druk dan op OK om verder te gaan met de kalibratie.
15. Als de unit gekalibreerd is licht de zone **Finished** groen op en is de kalibratie succesvol uitgevoerd.

5.2.2 Opstart van de Pulmo[®] ventilatie-unit met het kalibratiekastje

De sturing moet aangesloten zijn op het spanningsnet en verbonden zijn met de unit (voeding en signaalkabel) Ook de groene stekker moet ingepluggd zijn. Als het ventilatietoestel voor de eerste maal op het spanningsnet wordt aangesloten, zal de unit ongeveer 1 minuut op zijn maximale snelheid draaien en vervolgens stilvallen.



1. Verbindt het kalibratiekastje met de sturing, de witte RS485 kabel inpluggen vlak naast de witte connector.

1. Er zijn 4 knoppen op het kalibratiekastje:

Rood(Esc), **Zwart**(Down), **Wit**(up), **Groen**(enter)

2. Als het kalibratiekastje verbonden is met de sturing komt de boodschap FIRM: xx.xx.xx HARD:X op het scherm.

3. Druk op de zwarte knop(Down) **parameters** komt op het scherm en druk op de groene knop(Enter)

4. De eerste parameter is **Qmax House**, druk op de groene knop(Enter) om deze parameter te wijzigen, met de zwarte(Down) en witte(Up) knop kan u de juiste waarde instellen. Als de waarde goed is druk je op de groene knop(Enter).

5. Stel de juiste parameters in bij **Config Inlet**(Pulsie) en **Config outlet**(Extractie)

- Kies 1 wanneer de rechte uitgang van de unit is aangesloten op het luchtkanaal.
- Kies 2 wanneer de haakse uitgang van de unit is aangesloten op het luchtkanaal.
- Kies 1 & 2 wanneer ze beiden zijn gebruikt.

6. Verander eventueel nog enkele parameters op dezelfde werkwijze moest dit nodig zijn.

Bij gebruik van een 3-standenschakelaar is er geen Boost stand en moet u ook 100% invullen bij de High stand.

7. Druk op de rode knop(ESC) om terug te keren naar het hoofdmenu, druk op de zwarte knop (down) **Calibration** komt op het scherm te staan.

8. Druk op de groene knop (enter) om de **kalibratie** te starten.

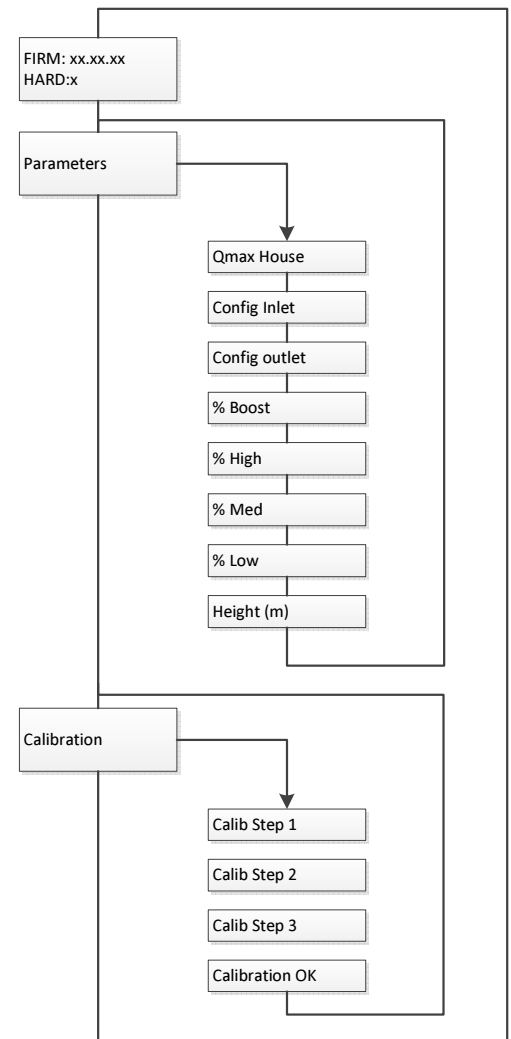
9. De unit zal nu verschillende malen starten en stoppen, dit is normaal.

10. Als de boodschap "**Adjust grids and press enter**" op het scherm komt kan u de ventielen instellen.

11. Moest u te weinig debiet meten kan u op esc duwen op het debiet aan te passen. Vervolgens drukt u op enter op dit te bevestigen, nu kan u het debiet aanpassen. Druk op esc als u het debiet verhoudingsgewijs hoger hebt ingesteld.

12. Als alle debieten van de huisventielen correct zijn kan je op OK duwen om verder te gaan met de kalibratie.

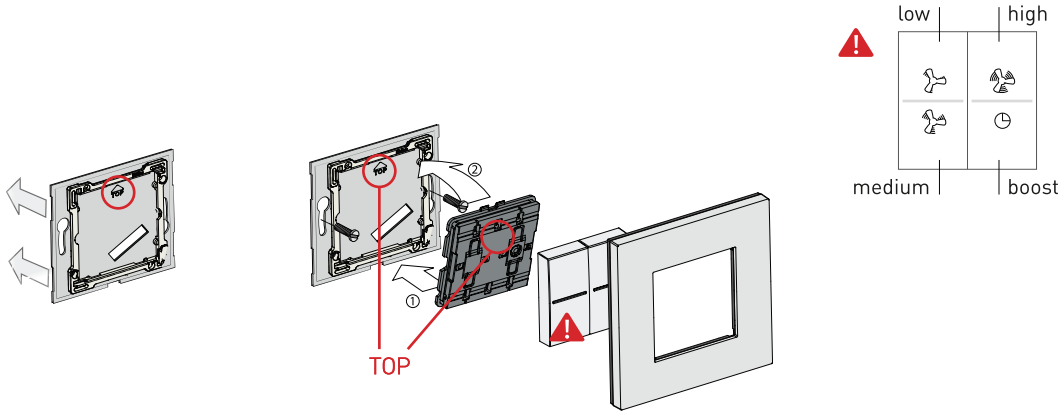
13. Als de kalibratie klaar is komt dit op het scherm.



5.3 Bediening van de Pulmo®

5.3.1 RF-zender

1. Plaats de batterij. (Respecteer hierbij de polariteit)
2. Monteer het basisframe tegen de muur
3. Klik de schakelaar in het basisframe
4. Klik de drukknoppen in de juiste volgorde op de schakelaar
5. Klik het afdekplaatje op de schakelaar



RF zender koppelen met de sturing:

Bij een nieuwe installatie of bij het terug op spanning brengen van een gekalibreerde sturing gaat de rode lamp branden, dit gedurende +/- 1 min. Als het groene en het blauwe lampje vol branden kan je een RF zender koppelen

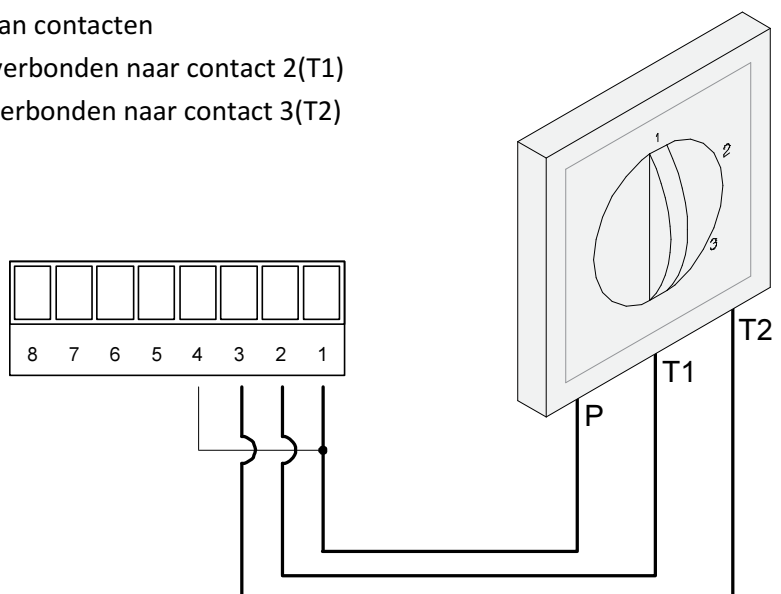
1. Trek de zwarte voedingskabel tussen de Box en de Sturing uit en wacht tot de rode lamp begint te knipperen.
2. Steek de voedingskabel terug in.
3. Wacht enkele seconden tot dat de rode lamp vol brand.
4. Druk onmiddellijk na elkaar en in de juiste volgorde elke knop van de RF zender in (LOW, MED, HIGH, BOOST)
5. Als de rode lamp uit gaat is de koppeling gelukt, dit kan je nu testen.

5.3.2 3-Standenschakelaar

De 3-standenschakelaar sluiten we aan op de groene connector van de sturing. Er is standaard een brugje tussen contact 1 en 4, dit is een contact voor een eventueel brandsensor. Zonder dit brugje werkt de unit niet.

- Stand 1(Low): Geen doorverbindingen van contacten
- Stand 2(Med): Contact 1(P) wordt doorverbonden naar contact 2(T1)
- stand 3(High): Contact 1(P) wordt doorverbonden naar contact 3(T2)

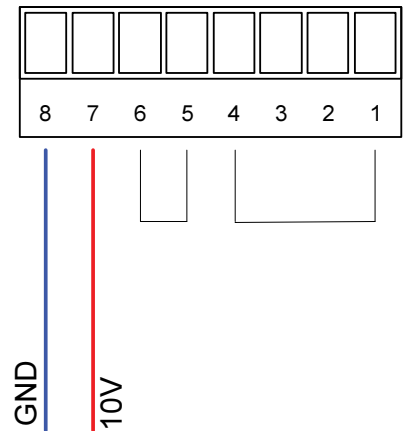
Alle verbindingen zijn potentiaal vrij.



5.3.3 0-10 V aansturing (CO₂, vocht, domotica)

De 0 en 10 V sluiten we aan op de groene connector van de sturing.

Er is standaard een brugje tussen contact 1 en 4, dit is een contact voor een eventuele brandsensor; zonder dit brugje werkt de unit niet. Ook is er een brugje tussen 5 en 6 of een contact van een timer/PIR-sensor



- Brug tussen klem 1-4 = Calamiteitscontact
- Brug tussen klem 5-6 = PIR/Timer
 - Gesloten contact (Unit volgt 0 – 10V aansturing)
 - Open contact (Unit schakelt uit)
- 0-10 V tussen klem 7-8 (CO₂ – Vochtsensor – Domotica)

5.4 Problemen oplossen

Ga als volgt tewerk indien er zich problemen voordoen:

- 1) Lees aandachtig de opstartprocedure en controleer stelselmatig elke stap.
- 2) Kijk de hieronder beschreven problemen na en pas de voorgestelde oplossingen toe.
- 3) Contacteer uw leverancier indien na deze controles het probleem onopgelost blijft.

Probleem	Oorzaak/Oplossing
Een ventilator draait niet (dit zie je direct bij "MEASURES")	Kijk de aansluiting van de ventilator na Vergewis u ervan dat er geen te lange vijzen gebruikt werden bij de montage van de unit.
Het bolletje "COMPATIBILITY" staat rood	Controleer de aansluitingen Vervang de witte kabel indien deze defect is Vervang de printkaart van de sturing indien er een compatibiliteitsprobleem is tussen de unit en de sturing
Er kan niet gekalibreerd worden of de kalibratie werd gewist.	Controleer de printkaart: een klein zwarte kapje werd verwijderd of is er ten gevolge van een schok afgevallen. Zet het kapje terug op zijn plaats.
De RF-zender werkt niet	Test de zender in de onmiddellijke nabijheid van de sturing (mogelijk te grote afstand of aanwezigheid van storende elementen) Kijk na of de batterij van de zender aanwezig is of vervang deze indien nodig
De snelheid van de ventilatoren stemt niet overeen met de knopjes van de RF-zender	Zet de knopjes van de RF-zender op de juiste plaats.

6 ONDERHOUD

Filtercontrole: minstens 1 x per 3 maanden, voorzichtig reinigen met stofzuiger (Vlak na opstart meer frequent)

Filtersvervanging: minstens 1 x per 6 maanden (**Bestel ze op www.aeropulmo.be**)

Filtertijd resetten: Zwarte voedingskabel tussen sturing en box minstens 10 seconden uitrekken en vervolgens terug inpluggen.

Ventilatoren en warmtewisselaar: om de 5 jaar (Schakel voor dat u de unit opent de voeding uit.)

AeroPulmo Verklaart dat de warmterecuperatie toestellen type:

Pulmo® Project 300

Pulmo® Project 400

Pulmo® Silentio 350

Pulmo® Silentio 450

Voorzien zijn van:

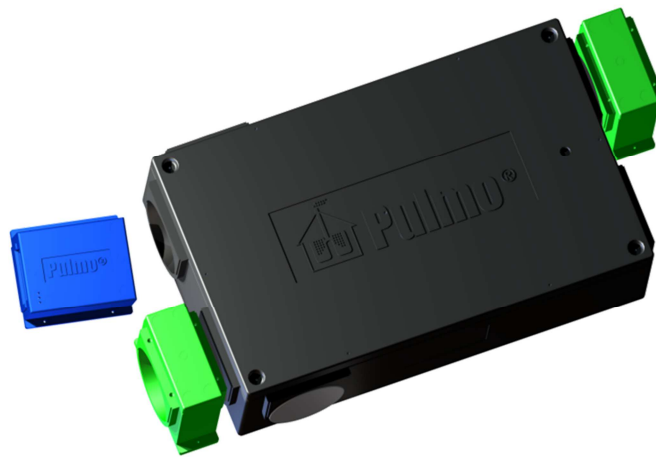
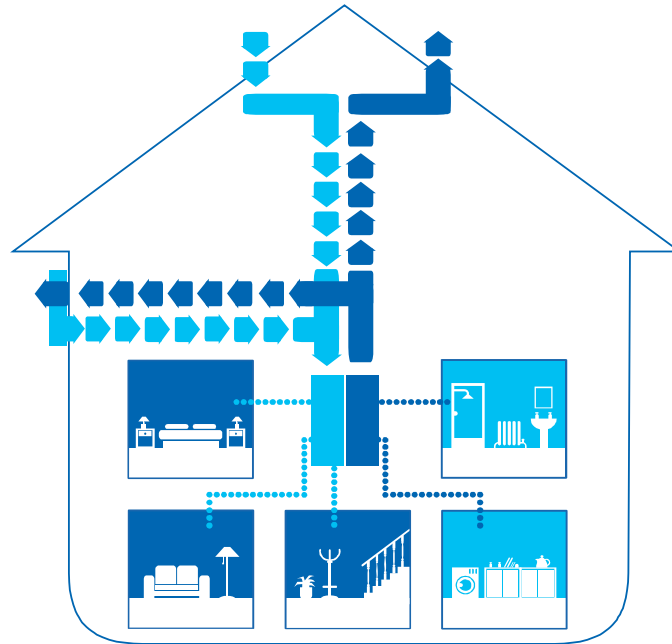
- CE-Label
- Voldoet aan machinerichtlijn 89/392/EEG
- Voldoet aan de laagspanningsrichtlijn 73/23/EEG
- Voldoet aan de EMC-Richtlijn 89/336/EEG

AeroPulmo Bvba verklaart dat zij garant staat voor gebruik van hoogwaardige componenten bij de vervaardiging van de apparaten, als ook voor een continue kwaliteitscontrole om te kunnen voldoen aan boven vernoemde richtlijnen.

AeroPulmo Bvba

Aero Pulmo®

INNOVATIVE VENTILATION UNITS



Aeropulmo BVBA
Industriepark Brechtsebaan 22
B-2900 Schoten
Tel: 03 685 49 00
Fax: 03 344 51 01
BTW: 0833 625 027
info@aeropulmo.be
www.aeropulmo.be

WIJZIGINGEN EN CORRECTIES VOORBEHOUDEN

www.AeroPulmo.be // Info@AeroPulmo.be