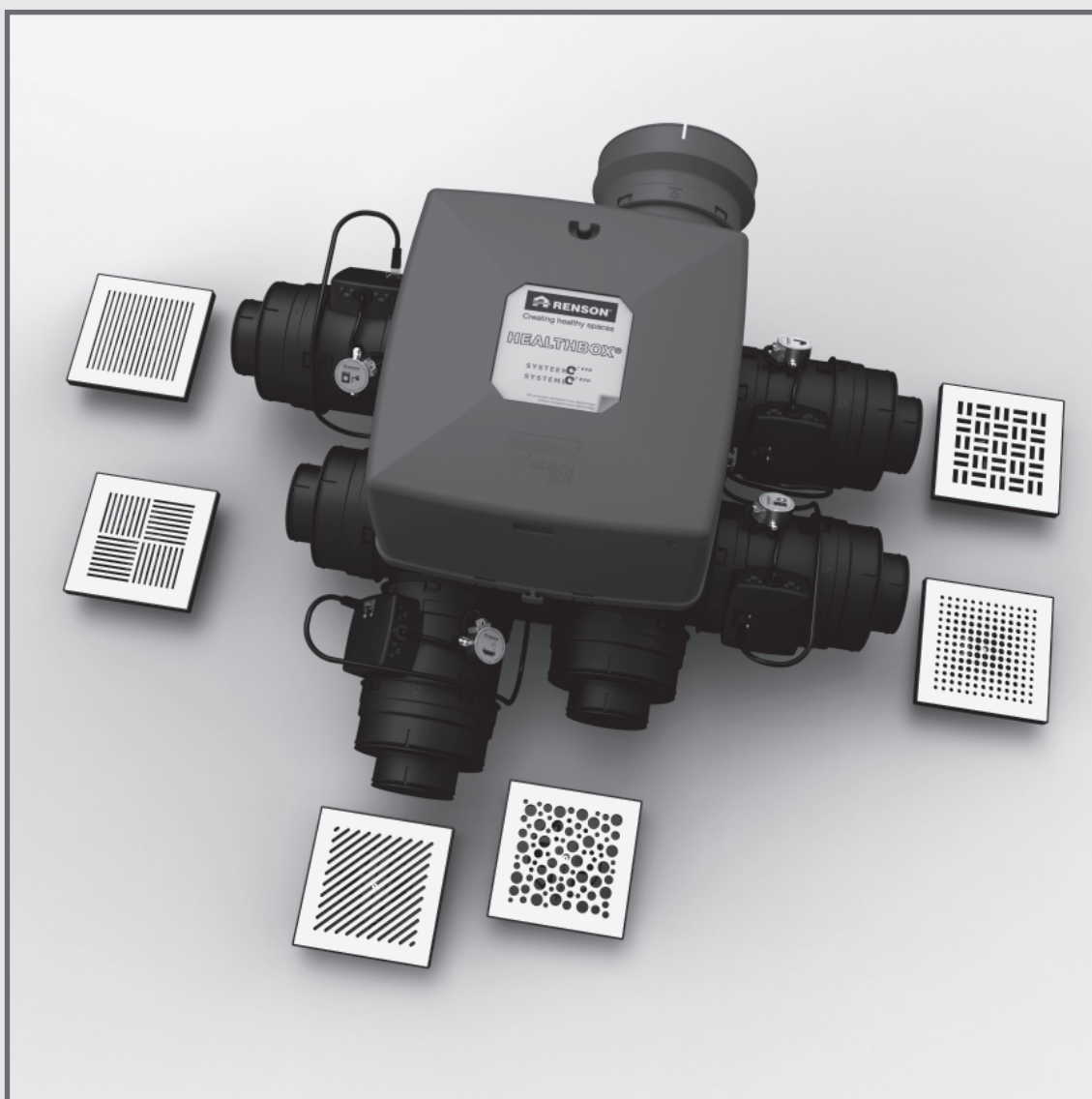


# HEALTHBOX<sup>®</sup>

## VENTILATION



# INHOUDSOPGAVE

<b>INLEIDING</b>	3
<b>TECHNISCHE EIGENSCHAPPEN</b>	
• WERKING	4
<b>ONDERDELEN</b>	
• MOTORUNIT EX375HB	5
• KIT KEUKEN	6
• KIT BADKAMER	6
• KIT WC	6
• KIT WASPLAATS	6
• SENSORVERDEELDOOS	7
• XVKS - AANWEZIGHEIDSSENSOR ZONDER AFDEKPLAAT	7
• XVK4 - 4 STANDENBEDIENING	7
<b>MONTAGE-INSTRUCTIES</b>	
• PLAATSING HEALTHBOX <sup>®</sup> : ALGEMEEN	8
• AFMETINGEN HEALTHBOX <sup>®</sup>	9
• PLAATSING HEALTHBOX <sup>®</sup> : WANDMONTAGE	10
• PLAATSING HEALTHBOX <sup>®</sup> : TOUWMONTAGE	13
• BEDRADINGSSHEMA	15
• AANSLUITSCHEMA	16
• AANSLUITSCHEMA SENSORVERDEELDOOS	17
• INSTELLEN DIPSWITCH OP STUURKLEP	18
• PLAATSING DESIGN EXTRACTIEROOSTER	19
• OVERZICHT MOGELIJKHEDEN MONTAGE EXTRACTIEROOSTER	19
• MONTAGE EXTRACTIEROOSTER IN MUUR OF PLAFOND VAST KANAALWERK: HAAKSE AANSLUITING	20
• MONTAGE EXTRACTIEROOSTER IN MUUR OF PLAFOND VAST KANAALWERK: RECHTE AANSLUITING	23
• MONTAGE EXTRACTIEROOSTER IN MUUR OF PLAFOND FLEXIBEL KANAALWERK: RECHTE AANSLUITING MET MONTAGEFLENS	26
• MONTAGE EXTRACTIEROOSTER IN GIPSKARTONWANDEN OPBOUW MET MONTAGEFLENS	29
• MONTAGE EXTRACTIEROOSTER IN GIPSKARTONWANDEN MET GYPKIT	30
• MONTAGE EXTRACTIEROOSTER IN MDF OPBOUW MET MONTAGEFLENS	34
• MONTAGE EXTRACTIEROOSTER IN MDF MET PANEELKIT	35
<b>BEDIENINGSMOGELIJKHEDEN</b>	
• XVK4 - 4 STANDENBEDIENING MET LED	37
• ALTERNATIEVE CALIBRATIEPROCEDURE OP DE MOTORUNIT	40

# INLEIDING

## BELANGRIJK !

### LEES DEZE INSTRUCTIES ALVORENS MET DE INSTALLATIE TE BEGINNEN !

Installeer dit product **NIET** in ruimtes waar de volgende zaken aanwezig zijn of zich kunnen voordoen:

- Overdagdig vettige atmosfeer
- Corrosieve of ontvlambare gassen, vloeistoffen of dampen
- Kamerluchttemperaturen boven de 40°C of lager -5°C
- Relatieve vochtigheid hoger dan 90% of buiten
- Obstakels die de toegang of het verwijderen van de ventilatoreenheid verhinderen
- Bochten in de leidingen vlak voor de ventilatoreenheid
- De Healthbox<sup>®</sup> mag niet aangesloten worden op een (motorloze)dampkap of droogautomaat.

#### Veiligheidsinstructies:

- A. Alle bekabeling dient uitgevoerd te worden door een gekwalificeerd persoon
- B. Zorg ervoor dat de elektrische voeding overeenstemt met 230V, 1 fase, 50Hz
- C. De ventilatoreenheid kan enkel gebruikt worden met de gepaste RENSON<sup>®</sup> accessoires en bediening
- D. De installateur dient ervoor te zorgen dat de ventilatoreenheid minstens op 600 mm afstand geplaatst wordt van een schoorsteenpijp
- E. De eenheid mag niet gebruikt worden op plaatsen waar hij mogelijk onderworpen kan zijn aan waterstralen
- F. Bepaalde situaties kunnen vereisen dat akoestisch dempend materiaal dient te worden gebruikt
- G. De afvoer van de ventilator dient steeds naar buiten te gebeuren

#### Algemene veiligheidsvoorschriften

Neem bij de installatie van het apparaat steeds de veiligheidsvoorschriften in de handleiding in acht.

Bij niet opvolging van deze veiligheidsvoorschriften, waarschuwingen, opmerkingen en instructies kan dit leiden tot schade aan de Healthbox<sup>®</sup> of tot persoonlijk letsel en hiervoor kan RENSON<sup>®</sup> NV niet verantwoordelijk gesteld worden.

- De installatie van de Healthbox<sup>®</sup> dient uitgevoerd te worden in overeenstemming met de algemene en plaatselijk geldende bouw-, veiligheids- en installatievoorschriften van gemeente en andere instanties.
- Alleen een erkende installateur mag de Healthbox<sup>®</sup> installeren, aansluiten, in bedrijf stellen en onderhoud uitvoeren anders dan in deze handleiding staat omschreven.
- Volg steeds veiligheidsvoorschriften, waarschuwingen, opmerkingen en instructies uit de handleiding op.
- Bewaar de handleiding in de buurt van de Healthbox<sup>®</sup>.
- Instructies voor het onderhoud dienen nauwgezet opgevolgd te worden om schade en/of slijtage te voorkomen.
- De specificaties in de handleiding mogen niet gewijzigd worden.
- Aanpassingen aan de Healthbox<sup>®</sup> zijn niet toegestaan.
- Het is aanbevolen een onderhoudscontract af te sluiten zodat het toestel regelmatig gecontroleerd en gereinigd wordt. Het apparaat moet aanrakingsveilig gemonteerd worden. Dit houdt o.a. in dat onder normale bedrijfsomstandigheden niemand bij bewegende of spanningsvoerende delen van de ventilator kan komen zonder daar een bewuste handeling voor te doen, zoals:
  - Demonteren van het deksel met daarvoor geschikt gereedschap
  - Het uitnemen van de motormodule van de ventilator na het wegnemen van het deksel met daarvoor geschikt gereedschap
  - Het loskoppelen van een kanaal of regelklep aan de aansluitmonden tijdens normaal regime.

#### Specifieke getroffen veiligheidsvoorzieningen en maatregelen

- De Healthbox<sup>®</sup> is dusdanig geconstrueerd dat bij normaal gebruik en zonder doelgerichte handelingen het niet mogelijk is in aanraking te komen met bewegende of spanningsvoerende onderdelen.
- Met de hand aanraken van de ventilator mag niet mogelijk zijn. Daarom dient steeds een kanaalwerk aangesloten te worden op de Healthbox<sup>®</sup> alvorens het in bedrijf te stellen. De minimale kanaallengte bedraagt 1,5 m.
- Het toestel kan niet geopend worden zonder gereedschappen.
- De Healthbox<sup>®</sup> voldoet aan de wettelijke eisen die gesteld worden aan elektrische apparaten.

De volgende specifieke veiligheidsmaatregelen moeten in acht genomen worden:

- Zorg er steeds voor dat voor de aanvang van werkzaamheden het apparaat spanningsloos is door het voedings snoer uit de wandcontactdoos te halen of door het uitschakelen van de zekering. (Meet na of dit daadwerkelijk gebeurd is!)
- Gebruik passend/geschikt gereedschap voor het uitvoeren van werkzaamheden aan de Healthbox<sup>®</sup>
- Gebruik het apparaat alleen voor toepassingen waarvoor het apparaat ontworpen is zoals hieronder vermeld.

#### Opgelet :

**De ventilatie-eenheid dient permanent te functioneren, dwz dat de Xtravent<sup>®</sup> Healthbox<sup>®</sup> nooit uitgeschakeld mag worden.** (wettelijke verplichting volgens NBN D50-001 Hoofdstuk 4.2. Systeem C)

# TECHNISCHE EIGENSCHAPPEN

## 1 • WERKING

De goede werking van het **Systeem C+® Evo** wordt slechts gegarandeerd wanneer de **drie op elkaar afgestemde componenten** aanwezig zijn:

Toevoer: **Zelfregelende ventilatieroosters klasse P3 (of beter)**  
 Doorvoer: **Deurorooster** of spleet onder deur (vrije keuze met minimum doorlaat van 25m<sup>3</sup>/h bij 2Pa)  
 Afvoer: **Xtravent® Healthbox®** = ventilator **EX375HB** met centrale regeleenheid, deze communiceert en regelt de verschillende kleppen op basis van de sensoren die zich in de regelkleppen bevinden

De **EX375HB** heeft zes beschikbare aanzuigpunten (6x (Ø125 / Ø80)) en een maximaal afvoerdebiet 375 m<sup>3</sup>/h (bij 200 Pa). De Healthbox® werd speciaal ontwikkeld voor woonhuizen en voor appartementen (max gelijkvloers + 3 bouwlagen). Hij mag zowel vertikaal als horizontaal geplaatst worden.

Het afvoerdebiet wordt geregeld door de speciale afvoerkleppen die gemonteerd worden op de ventilatorgroep, deze kleppen hebben een dubbele functie:

1. Zij worden gebruikt bij de **initiële inregeling** van de verschillende leidingen om de drukverliezen in de verschillende afvoerleidingen te bepalen.
2. Zij worden gebruikt voor het **actief regelen** van het afvoerdebiet in de verschillende vochtige ruimtes.  
 De centrale vraaggestuurde regeling op de ventilatorgroep gebeurt in functie van de relatieve vochtigheid die in de klep gemeten wordt en/of aanwezigheid die individueel in badkamer (en optioneel in WC) gedetecteerd wordt.  
 De centrale ventilatorprint zal de verschillende stappenmotoren aansturen rekeninghoudend met de verschillende drukverliezen zodat het gewenste nominale debiet in iedere ruimte bereikt wordt.  
 De kleppen worden met een dip-switch ingesteld zodat het juiste debiet in de juiste ruimte wordt afgevoerd.

**Vraaggestuurde afvoer:** Het afgevoerde luchtdebiet wordt door een slim systeem beperkt wanneer de luchtvochtigheid onder controle is EN/OF wanneer de aanwezigheidsdetector geen beweging detecteert in de badkamer (en optioneel in het toilet).

→ De norm NBN 50-001 vraagt dat het nominale debiet gelijktijdig in iedere ruimte moet behaald kunnen worden. Er is een knoppencombinatie op de bediening voorzien om de vraagsturing tijdelijk uit te schakelen, dit kan nodig zijn bij oplevering of controle van Vlaams Energie Agentschap of Brussels Instituut Milieubeheer (Systeem C mode) !

### Debieten en aanzuigpunten:

Vochtige ruimtes	Debiet (m <sup>3</sup> /h) Min - Max Standaard fabrieksinstelling	Detectie	Voeding
Kit badkamer	7,5 - 50	Aanwezigheid met timer 15' + vochtigheid	Kabel vanuit de hoofdprint
Kit toilet	3,5 - 25	Aanwezigheid met timer 15'	
Kit keuken	12 - 75	Relatieve vochtigheid	
Kit wasplaats	7,5 - 50	Relatieve vochtigheid	

# ONDERDELEN

## Healthbox<sup>®</sup> kit bevat:

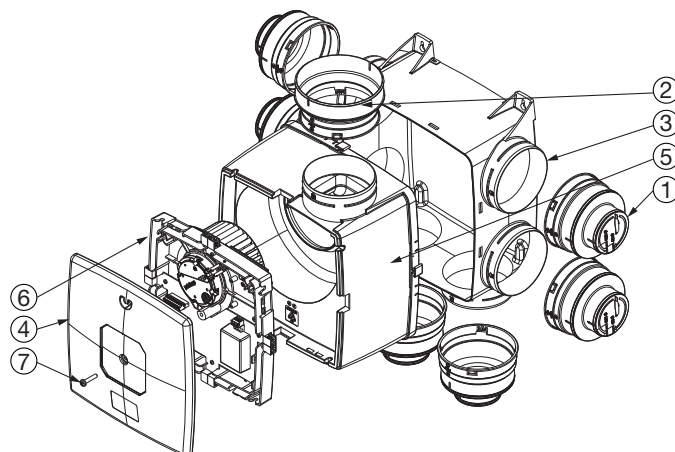
- 1 x motorunit EX375HB
- 1 x kit keuken (artikel nummer 66031702)
- 1 x kit badkamer (artikel nummer 66031700)
- 1 x kit WC (artikel nummer 66031701)
- 6 x afdekdop en/of reductie Ø 125 > 80 mm
- 1 x 4-standenbediening XVK4
- 1 x sensorverdeeldoos voor max. 4 aanwezigheidssensoren met patchkabel van 0,50 m
- 1 x adaptor 125-150 (afblaas)



## 1 • MOTORUNIT EX375HB

Hieronder staat de basis uitrusting weergegeven van elke ventilator-unit.  
Iedere ventilator-unit dient voorzien te zijn van de hieronder aangegeven onderdelen.

Exploded View Ventilator



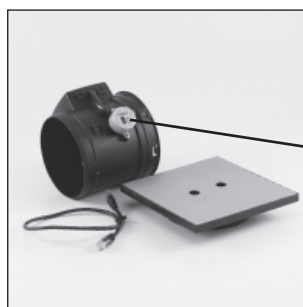
Item	Aantal	Artikel nummer	Omschrijving
1	6	G-0016450	Afdekdop en/of reductie ø125 > 80 mm
2	1	G-0016451	Adaptor ø125-150 mm (afblaas)
3	1	G-0016452	Ventilator behuizing montagebasis
4	1	G-0016459	Ventilator afdekplaat
5	1	G-0016461	Slakkenhuis ventilatorbehuizing
6	1	G-0016435	Assembly motorplaat
7	1	G-0002129	Bolcylinderschroef met kruisgleuf (Phillips) - M6x30

## ONDERDELEN

### 2 • KIT KEUKEN

Bevat:

- 1 x stuurklep (met vochtdetectie)
- 1 x patchkabel van 0,5 m
- 1 x klemband ø60-165
- 1 x roosterbasis XD75 (174x174, ø125) met pleisterkarton
- Geen aanwezigheidssensor mogelijk



Aanduiding op regelklep

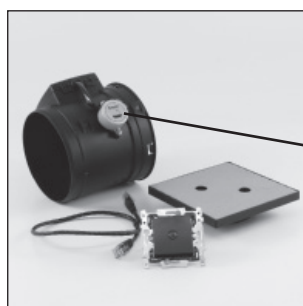


Etiket keuken

### 3 • KIT BADKAMER

Bevat:

- 1 x stuurklep (met vochtdetectie)
- 1 x patchkabel van 0,5 m
- 1 x klemband ø50-90
- 1 x roosterbasis XD25-50 (134x134, ø80) met pleisterkarton
- 1 x XVKS aanwezigheidssensor zonder afdekplaat



Etiket badkamer

### 4 • KIT WC

Bevat:

- 1 x stuurklep (**zonder** vochtdetectie)
- 1 x patchkabel van 0,5 m
- 1 x klemband ø50-90
- 1 x roosterbasis XD25-50 (134x134, ø80) met pleisterkarton (losse XVKS aanwezigheidssensor optioneel te verkrijgen)

**De stuurklep van de kit WC is enkel in WC te gebruiken en kan niet met andere ruimtes verwisseld worden. Het debiet kan ook niet aangepast worden.**



Etiket toilet

### 5 • KIT WASPLAATS (optioneel te verkrijgen)

Bevat:

- 1 x stuurklep (met vochtdetectie)
- 1 x patchkabel van 0,5 m
- 1 x klemband ø50-90
- 1 x roosterbasis XD25-50 (134x134, ø80) met pleisterkarton
- Geen aanwezigheidssensor mogelijk



Etiket wasplaats

## ONDERDELEN

### 6 • SENSORVERDEELDOOS

Bevat:

- 1 x sensorverdeeldoos
- 1 x patchkabel van 0,5 m

(De sensorverdeeldoos moet steeds verbonden zijn met de groep!  
Zelfs wanneer de sensors niet gebruikt worden)

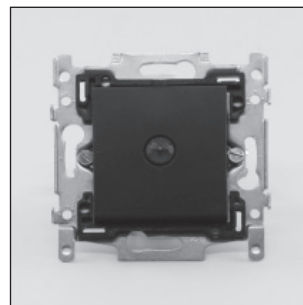
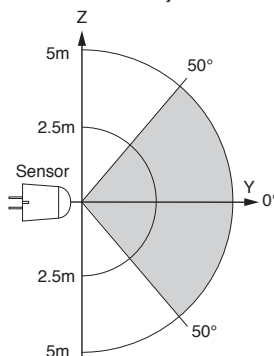
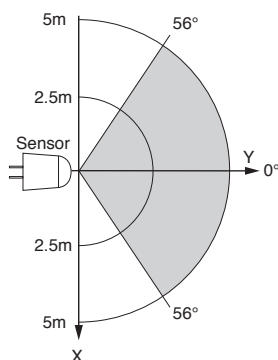
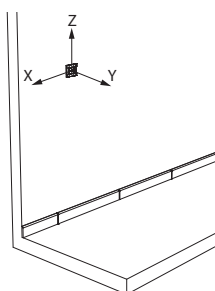


### 7 • XVKS - AANWEZIGHEIDSSENSOR ZONDER AFDEKPLAAT

Is onderdeel van de kit badkamer of is optioneel te verkrijgen om te koppelen met de stuurklep wc

Detectiebereik bovenaanzicht

Detectiebereik zij aanzicht



### 8 • XVK4 - 4 STANDENBEDIENING

Bevat:

- 1 x 4 standenknop met LED (zie pag. 37)

Het is een knop met bedrading die feedback geeft over de status van de luchtgroep via blauwe LED's.

De knop laat ons toe te selecteren uit 4 programma's:



**Eco stand (standaard):** ventileren met een minimum aan energieverlies in het stookseizoen. RENSON<sup>®</sup> garandeert hiermee een gezond binnenklimaat en een besparing van 15 E-peilpunten.



**Healthy Domestic Concept<sup>®</sup> stand:** een programma dat u meer comfort biedt in periodes buiten het stookseizoen.



**Empty house stand:** een programma dat uw woning optimaal beschermt wanneer u niet thuis bent en ook niet verwarmt (minimale ventilatiebehoefte van de woning).



**Boost stand:** een tijdelijk programma dat zorgt voor maximale ventilatie wanneer er meer personen aanwezig zijn dan normaal. (bv. bij bezoek)

# MONTAGE-INSTRUCTIES

## 1 • PLAATSING HEALTHBOX<sup>®</sup>: ALGEMEEN

### 1.1 • Transport & verpakking

De nodige voorzichtigheid moet in acht genomen worden tijdens het transporteren en uitpakken van het apparaat. Vermijd hevige schokken tijdens transport en behandeling. Draag er zorg voor dat het verpakkingsmateriaal na het uitpakken op een milieuvriendelijke manier wordt afgevoerd. Controleer het apparaat, eventuele losse onderdelen en accessoires op eventuele transportschade.

### 1.2 • Voorwaarden

De Healthbox<sup>®</sup> dient in een ruimte te worden geplaatst bij voorkeur binnen het geïsoleerde volume van de woning.

In de ruimte dienen aanwezig te zijn:

- een elektrische aansluiting 230V~ 50 Hz - Monofase met aarding.
- aansluitpunten van het luchtkanaalwerk (Luchtafvoerkanaal vanuit **iedere vochtige ruimte** tot aan de ventilatorgroep en een dak- of muurdoorvoer voor het afblazen van de vervuilde lucht).  
De opstellingsruimte van de Healthbox<sup>®</sup> dusdanig kiezen dat een eenvoudige/praktische aansluiting van de afvoerkanaal en de ventilatoruitgang mogelijk is.
- Het apparaat is niet geschikt voor opstelling binnen ruimtes met een relatieve vochtigheid hoger dan 90% en kamertemperaturen boven de 40°C of lager dan -5°C.
- Obstakels die de toegang of verwijderen van het apparaat verhinderen moeten vermeden worden.

### 1.3 • Voorschriften

Het installeren van de Healthbox<sup>®</sup> moet geschieden in overeenstemming met:

- De veiligheidsbepalingen voor laagspanningsinstallaties.
- De voorschriften voor ventilatie van woningen en woongebouwen.
- Eventuele aanvullende voorschriften van de plaatselijke nutsbedrijven.
- De installatievoorschriften van de Healthbox<sup>®</sup>.
- De capaciteitsberekening conform normering en epb berekening.  
Netvoeding pas aansluiten na montage kanaalsysteem!
- Controleer of het voltage aangegeven op het typeplaatje overeenkomt met de plaatselijke netspanning voordat u het apparaat aansluit. U vindt het typeplaatje aan de binnenzijde van het deksel / achterzijde van de unit. (De ventilator is ontwikkeld voor een voedingsspanning van 230V~ 50 Hz - Monofase met aarding)
- De voeding moet binnen in de groep aangesloten worden door een gekwalificeerd elektricien.
- Schakel steeds de zekering uit wanneer het apparaat niet goed werkt of voordat u het apparaat openmaakt voor schoonmaak.
- Dompel de motorunit nooit onder in water.

### 1.4 Plaatsen apparaat

De Healthbox<sup>®</sup> kan bevestigd worden aan een wand met 4 schroeven d.m.v. de geïntegreerde bevestigingsgaten in de basis van de ventilatorbehuizing.

Tevens is een koordophanging mogelijk van het apparaat.

- Het apparaat kan aan de wand bevestigd worden met gepaste schroeven voor de desbetreffende ondergrond, bij voorkeur trillingsvrij bevestigen aan een massieve wand met een minimale massa van 100 kg/m<sup>2</sup>. Bij voorkeur wordt er nog gebruik gemaakt van een trillingsdempend materiaal tussen de unit en de montagewand.  
Bij wandmontage dient het apparaat waterpas geplaatst te worden (zie verder in deze handleiding).
- Het apparaat kan eveneens aan het bijgeleverde (voorgemonteerde) touw bevestigd worden (zie verder in deze handleiding).

Bij koordmontage de ventilator ophangen aan een voldoende stevige draagconstructie.

Neem het apparaat uit de verpakking en plaats het op de grond.

Gebruik bij wandmontage het bijgeleverde boorsjabloon om de nodige bevestigingsgaten van de Healthbox<sup>®</sup> voor te bereiden. Volg voor beide montagethodes de instructies in deze montage-instructies voor de verdere bevestiging van de Healthbox<sup>®</sup>. Het apparaat kan enkel gebruikt worden met de gepaste RENSON<sup>®</sup> accessoires en bediening.

Het apparaat moet op een afstand van minstens 600 mm van een schoorsteenpijp geplaatst worden.



# MONTAGE-INSTRUCTIES

## 1.5 • Aansluiten kanalen

- Het apparaat wordt bij voorkeur geïnstalleerd binnen het geïsoleerde volume.
- Om condensatie in de leidingen te voorkomen, dient men gebruik te maken van geïsoleerde leidingen (type Isodec) wanneer de groep in een niet geïsoleerde ruimte staat.
- Geadviseerd wordt om de afvoerkanalen van en naar de woning flexibel aan te sluiten op het apparaat d.m.v. flexibele slang met een minimale lengte van 0,5 m en het afvoerkanaal vanaf het apparaat naar buiten flexibel aan te sluiten d.m.v. flexibele geïsoleerde slang met een maximale lengte van 3 m.
- Voorkom zoveel mogelijk het gebruik van scherpe bochten in de flexibele slang.
- De afvoerkanalen op het apparaat naar de woning isoleren, indien deze buiten de geïsoleerde schil worden aangebracht.
- Bepaalde situaties kunnen vereisen dat akoestisch dempend materiaal dient te worden gebruikt.
- De afvoer van de ventilator dient steeds naar buiten te gebeuren via dak- of geveldoorvoer.
- RENSON<sup>®</sup> adviseert om een combinatie van harde leidingen te gebruiken om afstand te overbruggen en flexibels om trillingen en geluid te dempen.
- Minimale afstand van een aanzuigleiding is 1,50 m flexibel.

## 1.6 • Netvoeding en elektrisch verbruik

- 15 W voor een totaal nominaal afzuigdebiet  $\leq 175$  m<sup>3</sup>/h
- 20 W voor een totaal nominaal afzuigdebiet van 176 – 225 m<sup>3</sup>/h
- 26 W voor een totaal nominaal afzuigdebiet van 226 – 275 m<sup>3</sup>/h
- 35 W voor een totaal nominaal afzuigdebiet  $> 275$  m<sup>3</sup>/h.

Het apparaat moet aangesloten worden op een geaarde en gezeekerde wandcontactdoos (230V ~ 50Hz, monofase met aarding). De elektrische installatie moet voldoen aan de wettelijke normen en aan de eisen van het plaatselijke energiebedrijf.

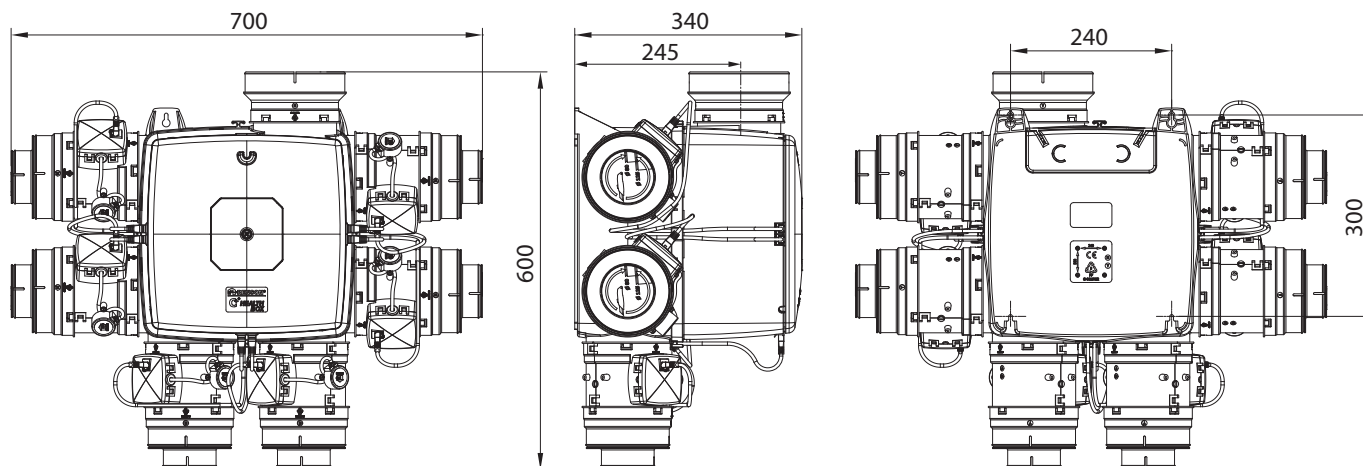
## 2 • AFMETINGEN EN GEWICHT VAN DE HEALTHBOX<sup>®</sup>

De afmetingen van de ventilatorgroep zijn L 700 x B 600 x H 340 mm.

Hierbij moet u echter ook de nodige plaats voorzien voor de leidingen in  $\varnothing 80$  mm en  $\varnothing 125$  mm voor de keuken.

De Healthbox<sup>®</sup> heeft een gemiddeld elektrisch verbruik afhankelijk het nominale afzuigdebiet.

De standaardkit heeft een gewicht van 6 kg.

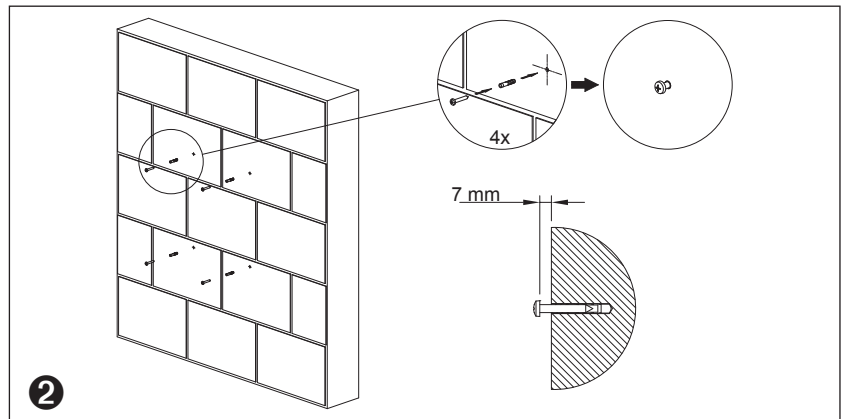
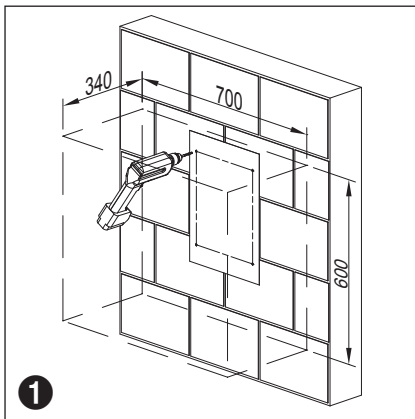


# MONTAGE-INSTRUCTIES

## 3 • PLAATSING HEALTHBOX<sup>®</sup>: WANDMONTAGE

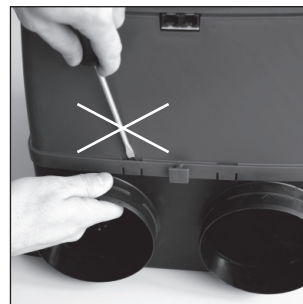
Locatie:

- Kies de opstellingsruimte in de technische ruimte of elders (in de buurt van de dak-/muurdoorvoer) waar de ventilatorunit geplaatst kan worden en de aansluiting van het kanaalnetwerk eenvoudig kan geschieden.
- Afblaaisleiding  $\varnothing 150$  mm en beperken tot 3 meter in een woning.
- De plaatsing moet zodanig voorzien worden zodat de leidingen met zo weinig mogelijk bochten kunnen aangesloten worden.
- Plaats de ventilator bij voorkeur op een zolder, boven de "natte" ruimtes zoals badkamers, toiletten,... niet boven een slaapkamer om een eventuele geluidsoverdracht te beperken.
- Positioneer de ventilator centraal t.o.v. de te ventileren ruimtes zodat de buislangtes zo homogeen mogelijk verdeeld zijn.
- Aanzuigleidingen zijn min. in  $\varnothing 80$  mm, voor de keuken is dit standaard in  $\varnothing 125$  mm

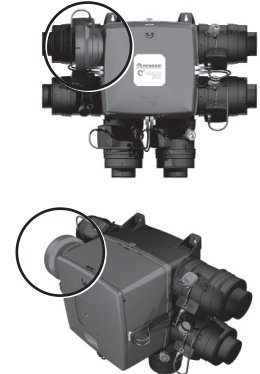
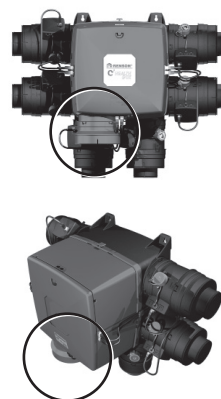
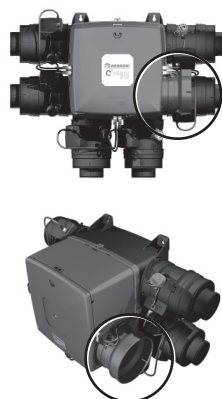
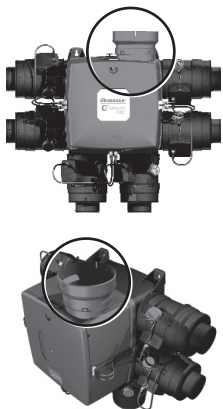


- Gebruik het boorsjabloon (terug te vinden op de bovenkant van de doos) om de gaten te boren
- Wand moet een minimale massa van  $100 \text{ kg/m}^2$  hebben om geluidsoverdracht te vermijden

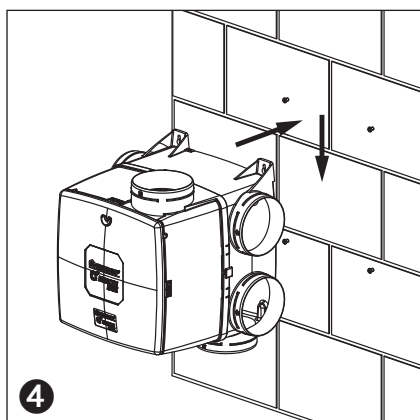
- Monteer wandpluggen en schroeven (geschikt voor het type ondergrond) op de wand. Zorg ervoor dat de kop van de schroeven  $\pm 7$  mm uitsteken t.o.v. de wand.
- Plaats voor zover nog nodig de dakdoorvoer indien deze nog niet aanwezig is



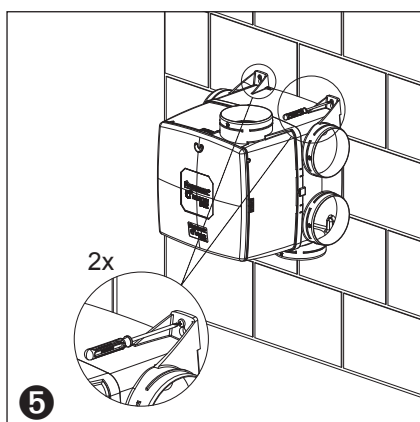
- Draai de afblaas van de ventilatorunit (slakkenhuis tov ventilatorplenum) in de gewenste richting indien dit een eenvoudigere aansluiting van de afblaas mogelijk maakt. Maak hiervoor de voorkant van de unit los (zie foto). Doe dit aan de 4 zijden. Schroevendraaier langs onder in de clips steken. NIET langs boven!



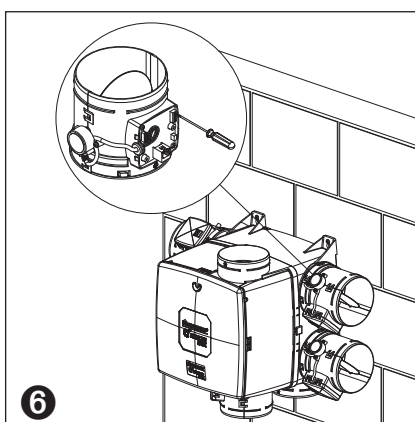
# MONTAGE-INSTRUCTIES



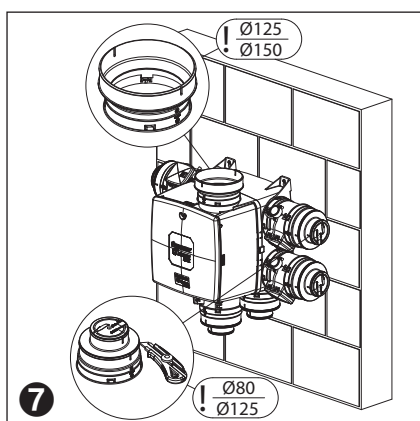
- Haak de ventilatorunit over de 4 voormonteerde schroeven
- Let erop dat de ventilatorunit ook over de 2 niet zichtbare schroeven gehaakt is



- Schroef de 2 bovenste schroeven vast

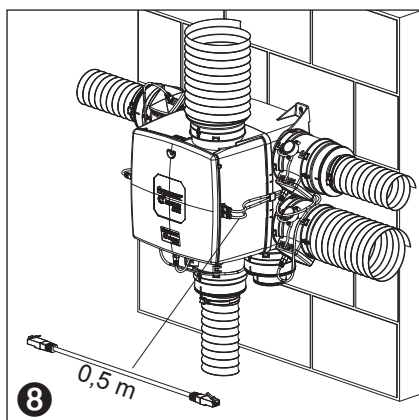


- De regelkleppen in  $\varnothing 125$  mm klikken op de ventilatorbehuizing en mogen in willekeurige volgorde aangesloten worden. Deze kleppen zijn door middel van de micro-switches geprogrammeerd tot een klep voor badkamer, WC of andere vochtige ruimte (herkenbaar aan sticker op motor).
- Stel desgewenst het debiet bij van de regelklep in overeenstemming met het vereiste debiet van de ruimte volgens EPB (instelling dipswitches: zie pag. 18)
- Koppel desgewenst een aanwezigheidsensor met de regelklep (bv. toilet)

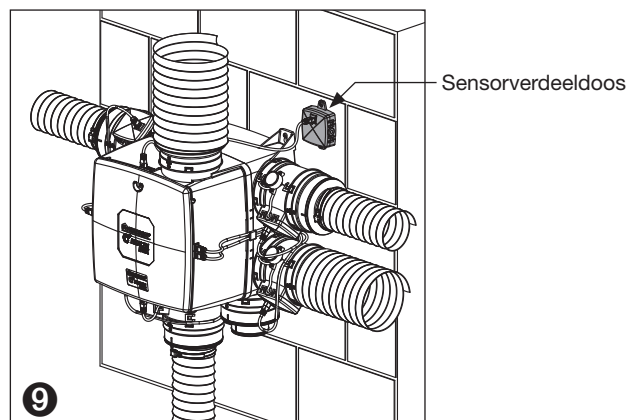


- Adapter 125-80 – Stop: met verschillende functionaliteiten:
  1. Kan gebruikt worden om de niet gebruikte aanzuigpunten af te dichten.
  2. Kan gebruikt worden om de overgang te maken van  $\varnothing 125 > \varnothing 80$
  3. Kan gebruikt worden als aansluitstuk voor de flexibel in dia125 zodat deze kan geklikt worden op de groep.
- Aansluiting afblaas aan gevel of dakdoorvoer  
De groep is voorzien van een richtbare uitblaas ten opzichte van de aanzuigleidingen. Een flauwe bocht zal voor minder drukverlies en minder geluid zorgen. De adapter  $\varnothing 125 > \varnothing 150$  is voorzien om met een geïsoleerde flexibel aan te sluiten op de gevel of dakdoorvoer (gebruik bij voorkeur Isodec  $\varnothing 150$ ).

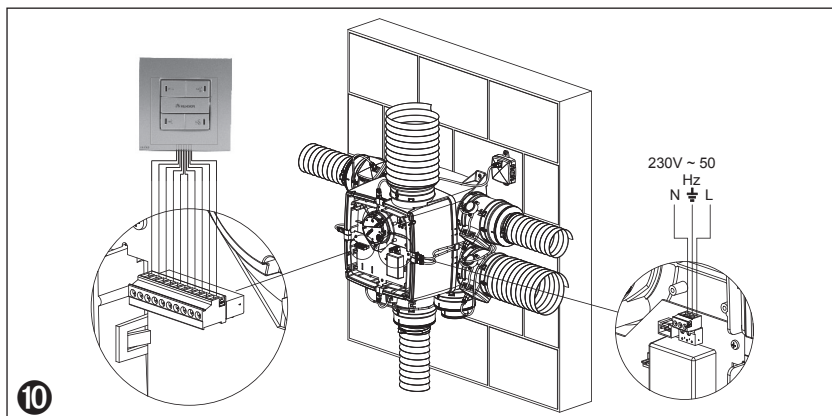
# MONTAGE-INSTRUCTIES



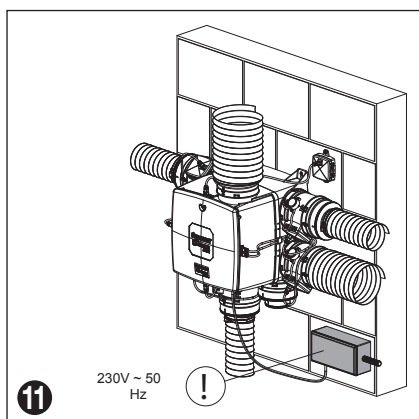
- Sluit het kanaalwerk flexibel aan op de adaptorstukken. Gebruik hiervoor de meegeleverde spanbanden.
- Sluit de juiste ruimte aan op de juiste regelklep.
  - Kanaal keuken op regelklep keuken (zie sticker)
  - Kanaal badkamer op regelklep badkamer (zie sticker)
  - Kanaal toilet op regelklep toilet (zie sticker)
  - Kanaal wasplaats op regelklep wasplaats (zie sticker)
- Sluit de regelkleppen op een willekeurige ingang aan met de meegeleverde patchkabel (0,5m) op de ventilatorunit



- Plaats de sensorverdeeldoos (gebruik geschikte schroeven)
- Sluit de aanwezigheidssensoren aan in de sensorverdeeldoos op de juiste klemmen (zie aansluitschema pag. 17)
- Sluit de sensorverdeeldoos aan met de meegeleverde patchkabel (0,5m) op de ventilatorunit



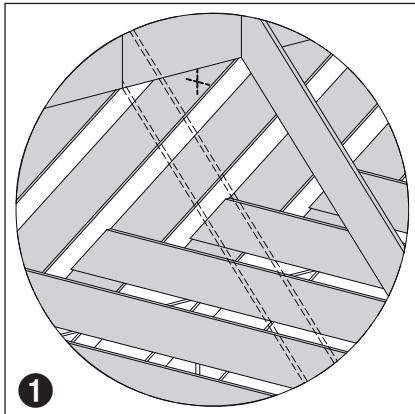
- Verwijder het garantiecertificaat in de afdekplaat en schroef de afdekplaat van de ventilatorbehuizing los
- Voeding uit ! → ⚡ → Zorg er voor dat de netvoeding uitgeschakeld is
- Sluit de aansluitkabel voor de 4 standenschakelaar en de voedingskabel aan volgens het aansluitschema en de bedradingsinstructies (vanaf pag. 16)
- Monteer de afdekplaat terug op de ventilatorunit en plaats het garantiecertificaat terug in de afdekplaat



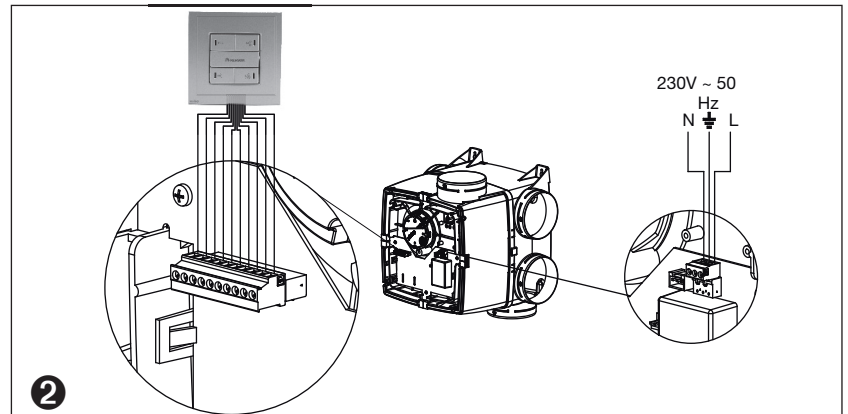
- Plaats de design extractieroosters (zie pag. 19)
- Sluit nu de aansluitkabel aan op een verdeeldoos / stopcontact en schakel de zekering van de ventilatie in
- Start het systeem op (zie opstartprocedure pag. 37)

# MONTAGE-INSTRUCTIES

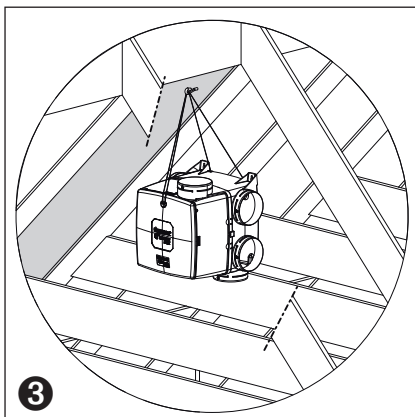
## 4 • PLAATSING HEALTHBOX<sup>®</sup>: TOUWMONTAGE



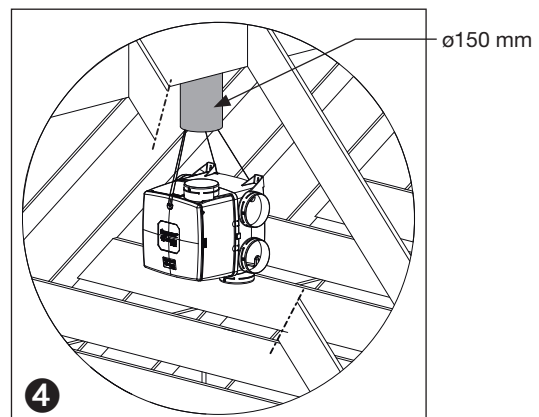
- 1**
- Kies een ophangpunt in een verloren driehoek op de zolderruimte (in de buurt van de dakdoorvoer) waar de ventilatorunit geplaatst kan worden en de aansluiting van het kanaalnetwerk eenvoudig kan geschieden.



- 2**
- Verwijder het garantiecertificaat in de afdekplaat en schroef de afdekplaat van de ventilatorbehuizing los
  - Zorg ervoor dat de zekering van de ventilatie uit staat
  - Sluit de aansluitkabel voor de 4 standenschakelaar en de voedingskabel aan volgens het aansluitschema en de bedradingsinstructies
  - Monteer de afdekplaat terug op de ventilatorunit en plaats het garantiecertificaat terug in de afdekplaat
  - Draai de afblaas van de ventilatorunit (slakkenhuis tov ventilatorplenum) in de gewenste richting indien dit een eenvoudigere aansluiting van de afblaas mogelijk maakt

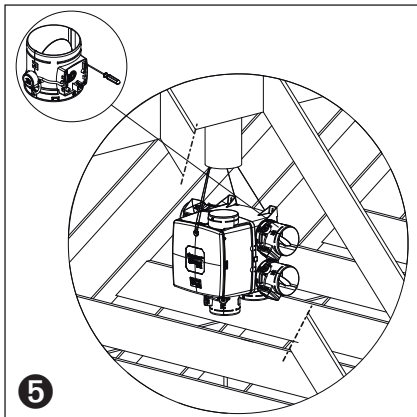


- 3**
- Hang de ventilatorunit op aan het voorgesmonteerde ophangtouw (op de achterzijde unit). Gebruik hiervoor de tand aan de voorzijde van de afdekplaat om een lus te maken om de ventilatorunit op te kunnen hangen.
- Indien de afblaas gedraaid wordt tov het ventilatorplenum kan de afdekplaat nog steeds gemonteerd worden zodat de touwbevestiging mogelijk is (zie pag.10).

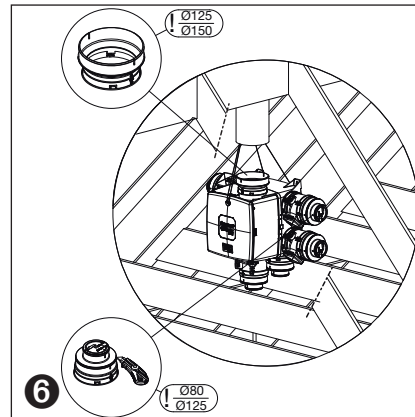


- 4**
- Plaats voor zover nog nodig de dakdoorvoer indien deze nog niet aanwezig is (richtlijnen voor benodigde dakdoorvoer: zie fiche afblaassystemen)

# MONTAGE-INSTRUCTIES

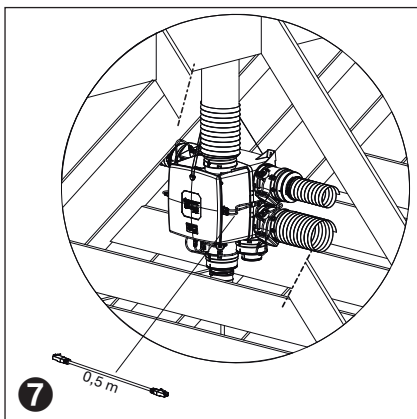


- Monteer de regelkleppen op de ventilatorunit
- Stel desgewenst het debiet bij van de regelklep in overeenstemming met het vereiste debiet van de ruimte volgens EPB (instelling dipswitches: zie instructies pag. 18)
- Koppel desgewenst een aanwezigheidsensor met de regelklep (bv. Toilet)

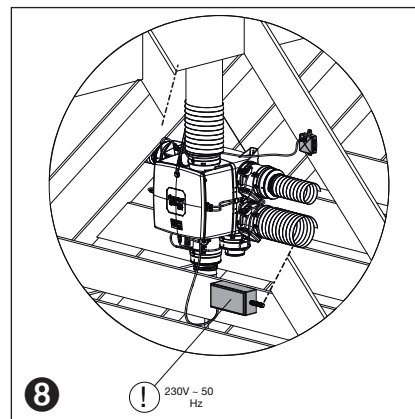


- Adapter 125-80 – Stop: met verschillende functionaliteiten:
  1. Kan gebruikt worden om de niet gebruikte aanzuigpunten af te dichten.
  2. Kan gebruikt worden om de overgang te maken van  $\varnothing 125 > \varnothing 80$
  3. Kan gebruikt worden als aansluitstuk voor de flexibel in  $\varnothing 125$  zodat deze kan geklikt worden op de groep.
- Aansluiting afblaat aan dakdoorvoer
 

De groep is voorzien van een richtbare uitblaas ten opzichte van de aanzuigleidingen.  
Een flauwe bocht zal voor minder drukverlies en minder geluid zorgen.  
De adapter  $\varnothing 125 > \varnothing 150$  is voorzien om met een geïsoleerde flexibel aan te sluiten op de dakdoorvoer. (Isodec  $\varnothing 150$ )



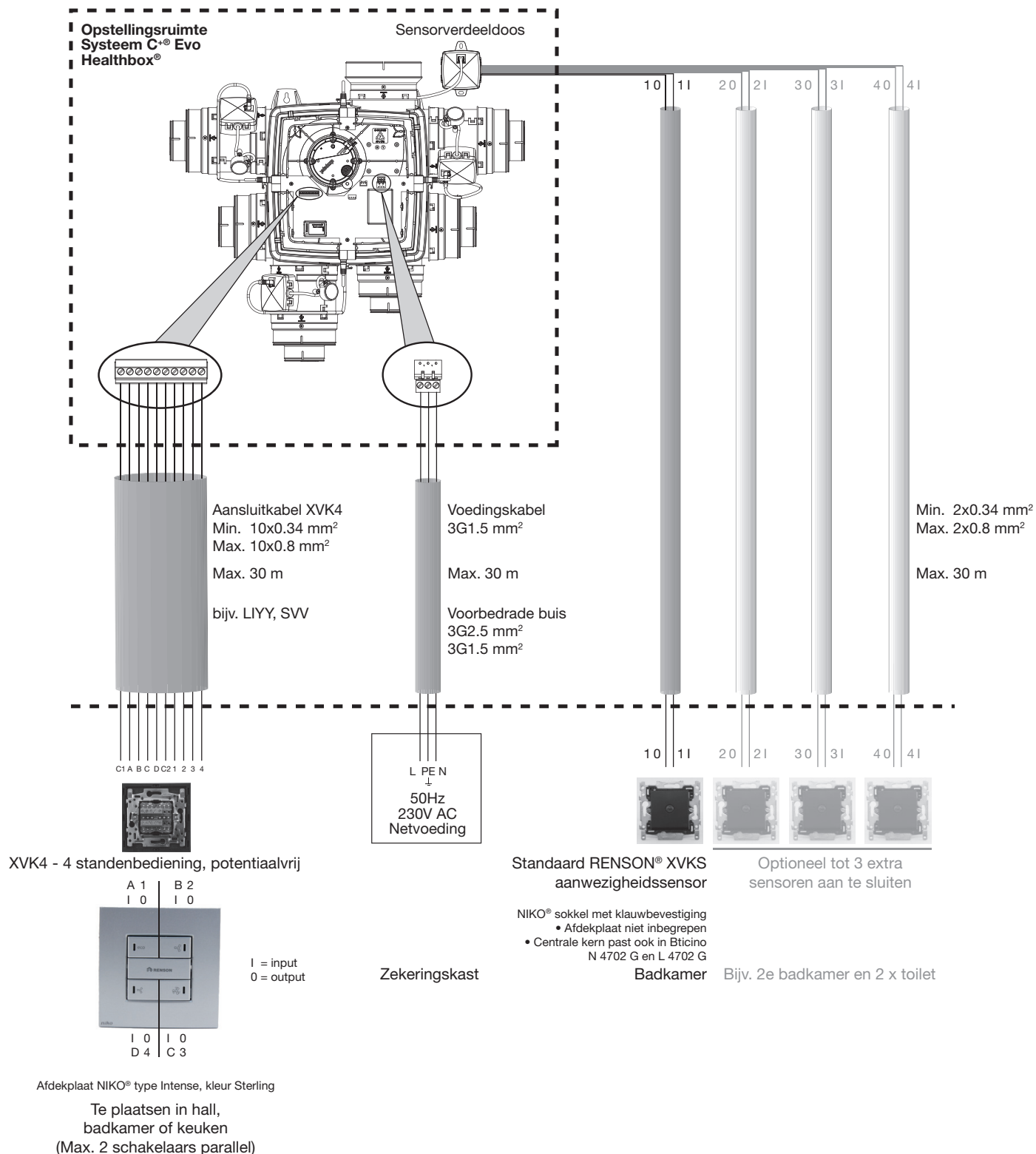
- Sluit het kanaalwerk flexibel aan op de adaptorstukken. Gebruik hiervoor de meegeleverde spanbanden (Richtlijnen: zie handleiding)
- Sluit de juiste ruimte aan op de juiste regelklep.
- Sluit de regelkleppen op een willekeurige ingang aan met de meegeleverde patchkabel (0,5m) op de ventilatorunit



- Plaats de sensorverdeeldoos (gebruik geschikte schroeven)
- Sluit de aanwezigheidssensoren aan in de sensorverdeeldoos op de juiste klemmen (zie aansluitschema pag. 17)
- Sluit de sensorverdeeldoos aan met de meegeleverde patchkabel (0,5m) op de ventilatorunit (Gebruik geschikte wandpluggen en/of schroeven)
- Sluit nu de voedingskabel aan op een verdeeldoos en/of schakel de zekering van de ventilatie opnieuw in
- Start het systeem op (zie opstartprocedure pag. 37)

# MONTAGE-INSTRUCTIES

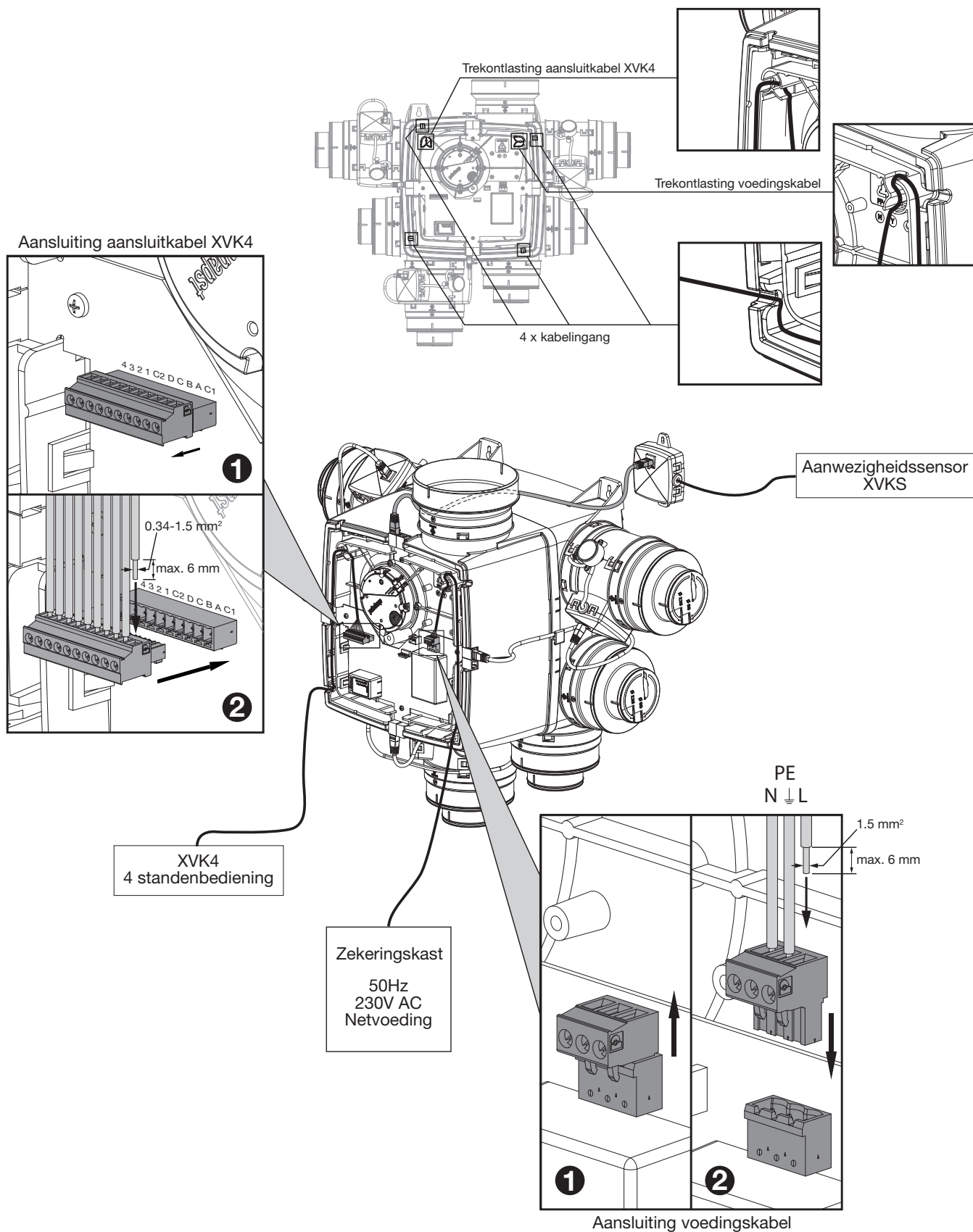
## 5 • BEDRADINGSSHEMA



De installatie en elektrische aansluiting van de verschillende componenten mag enkel gebeuren door bevoegd personeel overeenkomstig de geldende veiligheidsmaatregelen.

# MONTAGE-INSTRUCTIES

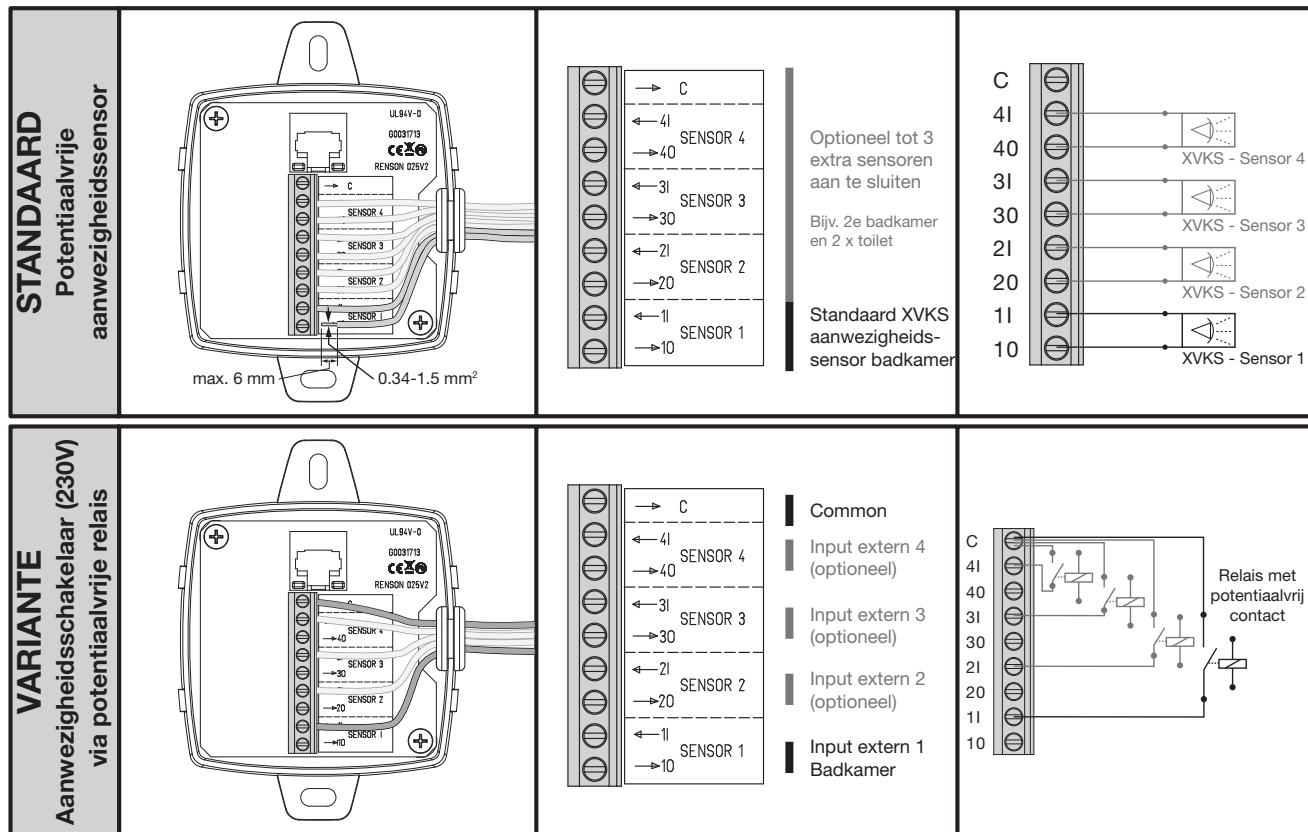
## 6 • AANSLITSHEMA





# MONTAGE-INSTRUCTIES

## 7 • AANSLUITSCHEMA SENSORVERDEELDOOS



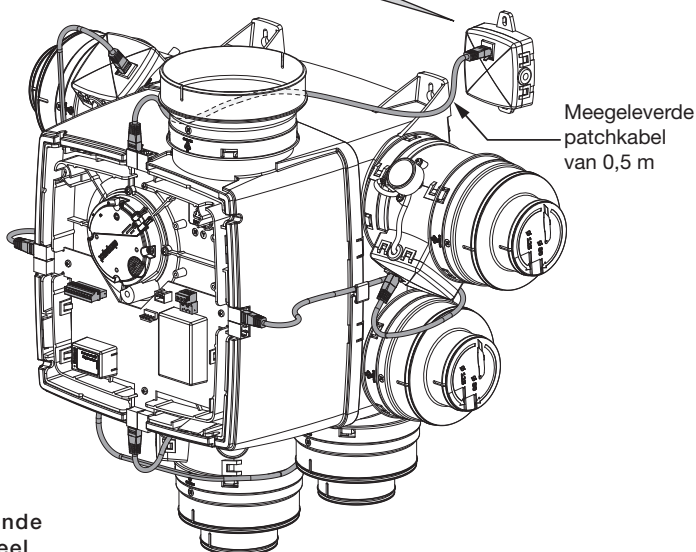
**Opgelet !:**  
Geen kortsluiting maken tussen I / 0

Sensorverdeeldoos steeds te plaatsen (wegens externe temperatuursensor)

Patchkabels mogen naar eigen inzicht worden ingeplugd

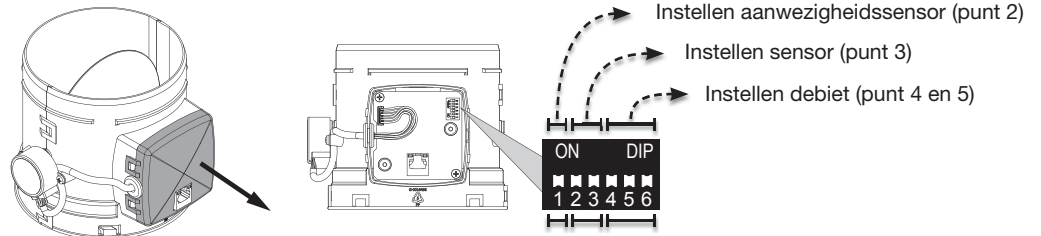


De installatie en elektrische aansluiting van de verschillende componenten mag enkel gebeuren door bevoegd personeel overeenkomstig de geldende veiligheidsmaatregelen.

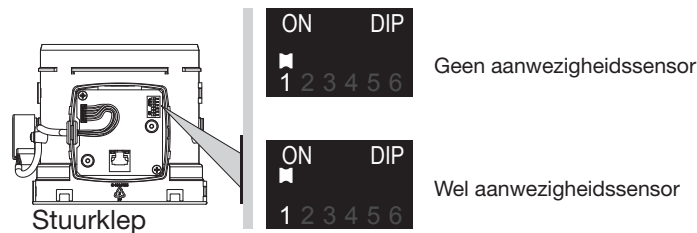


# MONTAGE-INSTRUCTIES

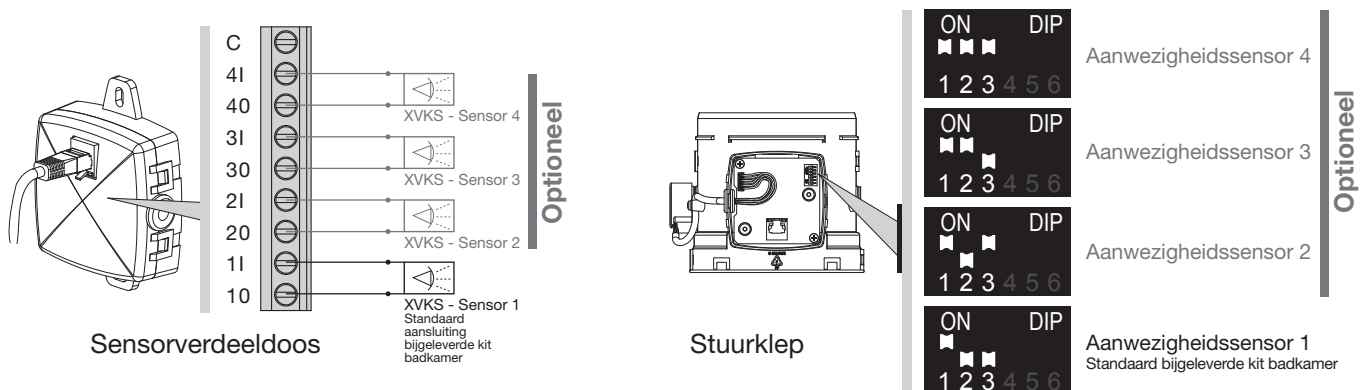
## 8.1 • Instellen dipswitch op stuurklep om correct debiet te bepalen



## 8.2 • Dipswitch op stuurklep activeren in functie van de optionele aanwezigheidsensor



## 8.3 • Optionele aanwezigheidsensoren koppelen met overeenkomstige stuurklep



## 8.4 • Standaard instellingen debieten



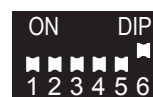
Kit toilet 25 m<sup>3</sup>/h  
Fijnregeling (zie 8.5)



Kit keuken 75 m<sup>3</sup>/h  
Fijnregeling (zie 8.5)  
(25m<sup>3</sup>/h niet mogelijk)  
(gesloten keuken = 50 m<sup>3</sup>/h)



Kit badkamer 50 m<sup>3</sup>/h  
(met aanwezigheidsensor)  
Fijnregeling (zie 8.5)  
(25 m<sup>3</sup>/h niet mogelijk)



Kit wasplaats 50 m<sup>3</sup>/h  
Fijnregeling (zie 8.5)  
(25 m<sup>3</sup>/h niet mogelijk)

## 8.5 • Fijnregeling volgens EPB-verslag (= oppervlakte ruimte (m<sup>2</sup>) x 3,6m<sup>3</sup>/h/m<sup>2</sup>)



# MONTAGE-INSTRUCTIES

## 9 • PLAATSING DESIGN EXTRACTIEROOSTER

In plafond of in muur.

Kies zorgvuldig de plaats waar u de extractieroosters wil plaatsen.

Het is de bedoeling om het rooster zo ver mogelijk weg te plaatsen van de deuropening zodat de volledige ruimte gespoeld wordt.

## 10. OVERZICHT MOGELIJKHEDEN MONTAGE EXTRACTIEROOSTER

### • MONTAGE EXTRACTIEROOSTER IN MUUR OF PLAFOND (GEWELVEN)

• <b>Vast kanaalwerk: haakse aansluiting (kanaal ø80 mm &amp; ø125 mm)</b>	
- Voorbereiding	20
- Afwerking opbouw	21
- Afwerking inbouw	22
• <b>Vast kanaalwerk: rechte aansluiting (kanaal ø80 mm &amp; ø125 mm)</b>	
- Voorbereiding	23
- Afwerking opbouw	24
- Afwerking inbouw	25
• <b>Flexibel kanaalwerk: rechte aansluiting met montageflens (kanaal ø80 mm &amp; ø125 mm)</b>	
- Voorbereiding	26
- Afwerking opbouw	27
- Afwerking inbouw	28

### • MONTAGE EXTRACTIEROOSTER IN GIPSKARTONWANDEN

• <b>Opbouw met montageflens (kanaal ø80 mm &amp; ø125 mm)</b>	29
• <b>Met gypkit, inbouw flexibel kanaalwerk in gipskartonwand van 9,5 of 12,5 mm (kanaal ø80 mm &amp; ø125 mm)</b>	
- Voorbereiding	30
- Afwerking rechte aansluiting	32
- Afwerking haakse aansluiting	33

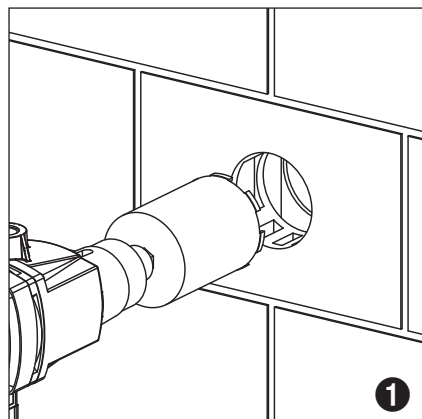
### • MONTAGE EXTRACTIEROOSTER IN MDF

• <b>Opbouw met montageflens (kanaal ø80 mm &amp; ø125 mm)</b>	34
• <b>Met paneelkit, inbouw flexibel kanaalwerk in MDF van 5-30 mm: rechte aansluiting (kanaal ø80 mm, ø100 mm &amp; ø125 mm)</b>	
- Voorbereiding	35
- Afwerking rechte aansluiting	36

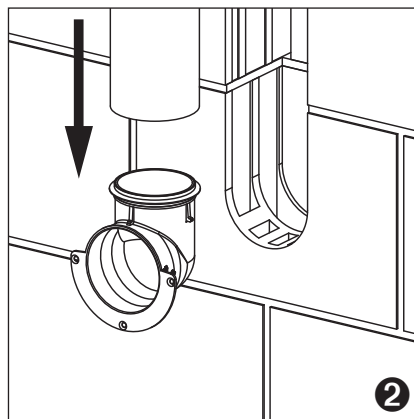
# MONTAGE-INSTRUCTIES

## 11• MONTAGE EXTRACTIEROOSTER IN MUUR OF PLAFOND (GEWELVEN) VAST KANAALWERK: HAAKSE AANSLUITING (kanaal ø80mm & ø125mm)

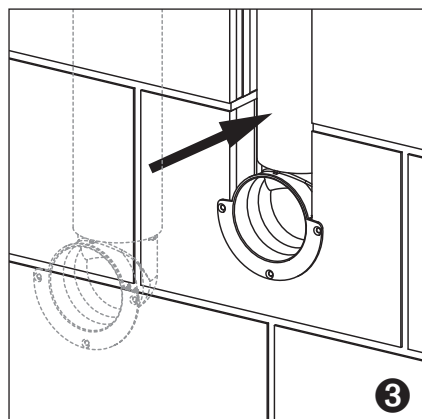
### 11.1• Voorbereiding



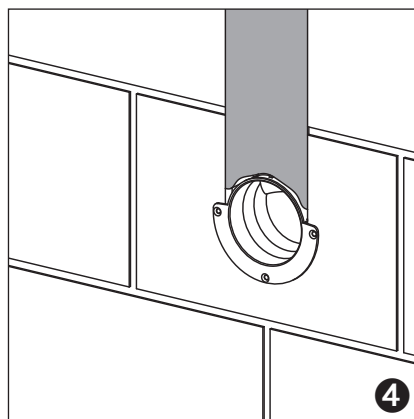
- Maak kokerboring:
  - Extractierooster ø80 = Kokerboring ø91 mm (Min. Diepte = 90 mm)
  - Extractierooster ø125 mm = Kokerboring ø131 mm (Min. Diepte = 140 mm)



- Slijp gleuf verder uit voor kanaal en reinig het geheel
- Neem kanaal en haakse aansluitbocht
- Monteer kanaal en haakse aansluitbocht op elkaar



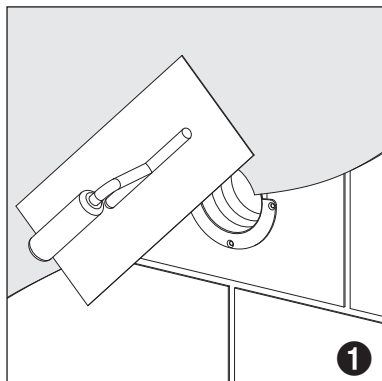
- Plaast kanaal en haakse aansluitbocht in gleuf



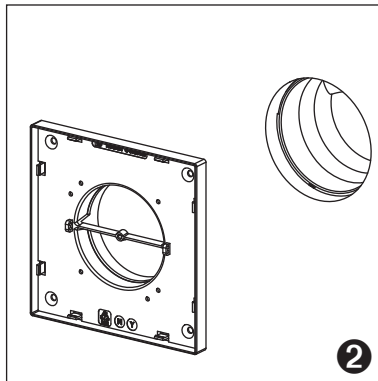
- Cementeer het kanaal toe of vul op met pleister

# MONTAGE-INSTRUCTIES

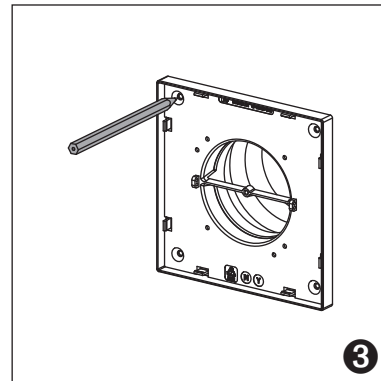
## 11.2• Afwerking opbouw



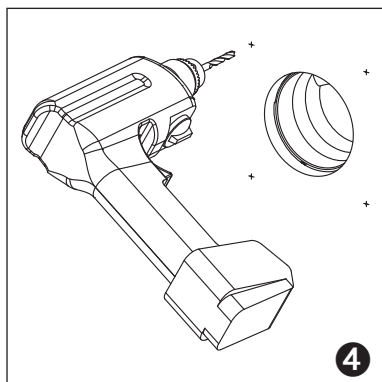
- Plakwerken (dicht kanaal af)



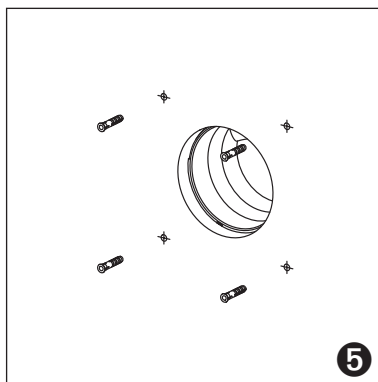
- Maak kanaal vrij na plakwerken
- Positioneer de roosterbasis



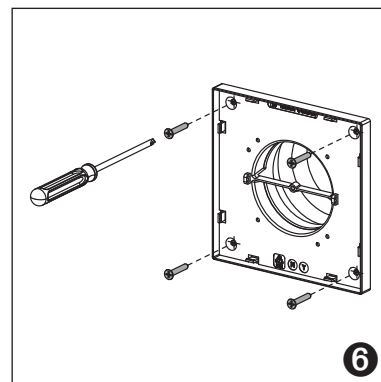
- Teken de montagegaten van de roosterbasis af



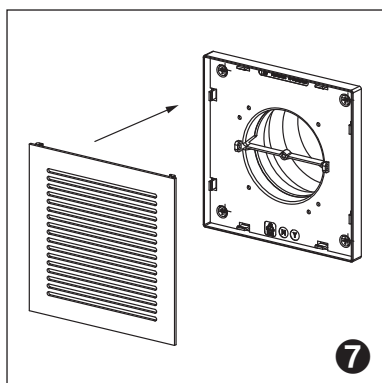
- Neem roosterbasis weg en boor gaten voor muurpluggen



- Plaats 4 muurpluggen in de geboorde gaten (gebruik geschikte pluggen voor het type ondergrond)



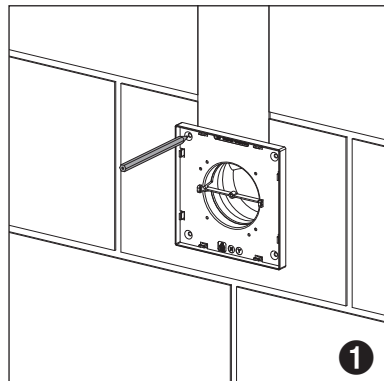
- Schroef de roosterbasis vast



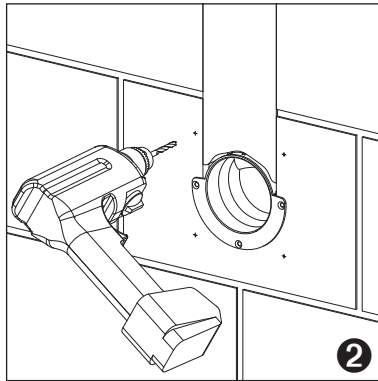
- Neem de designrooster en plaats dit op de roosterbasis

# MONTAGE-INSTRUCTIES

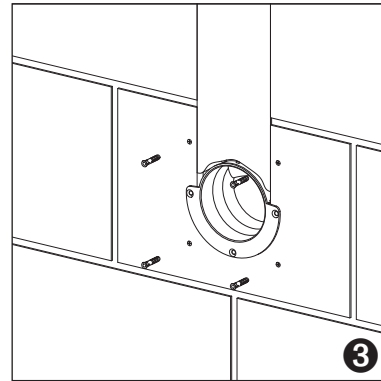
## 11.3• Afwerking inbouw



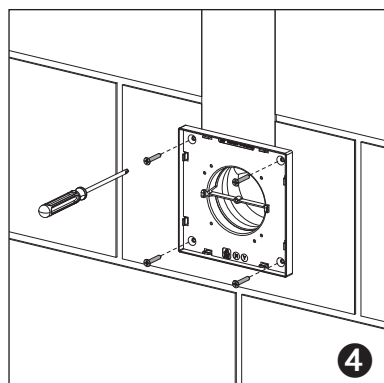
- Positioneer de roosterbasis en teken de montagegaten van het extractie-rooster af



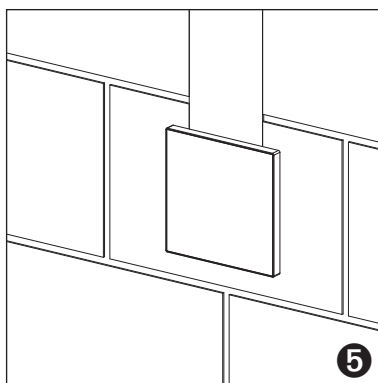
- Voorboren gaten voor muurpluggen



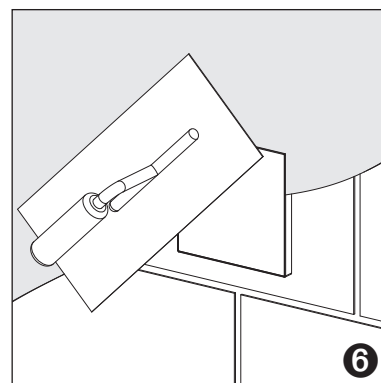
- Plaats muurpluggen (gebruik geschikte pluggen voor het type ondergrond)



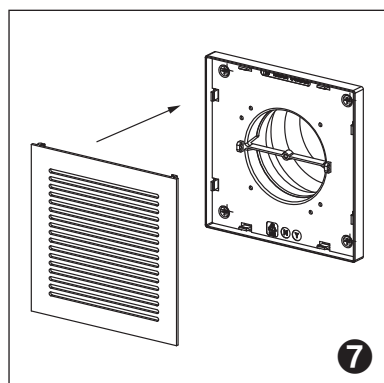
- Schroef de roosterbasis vast



- Plaats pleisterkarton in het rooster



- Plakwerken (plak het rooster mooi vlak in)

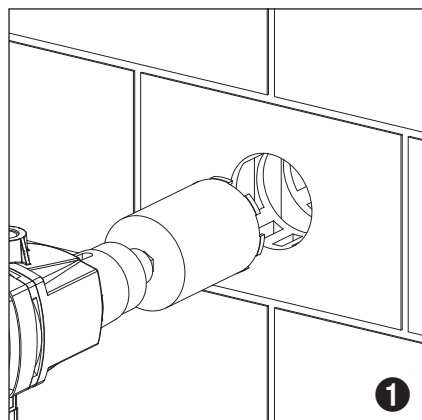


- Verwijder pleisterkarton, neem de designrooster en plaats deze op de roosterbasis

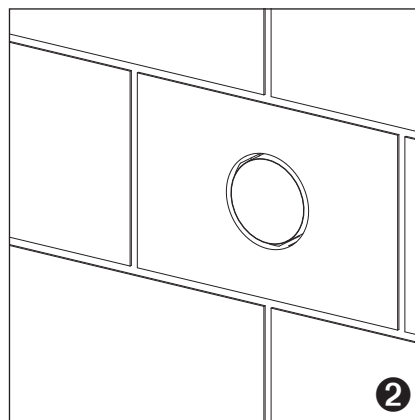
# MONTAGE-INSTRUCTIES

## 12• MONTAGE EXTRACTIEROOSTER IN MUUR OF PLAFOND (GEWELVEN) VAST KANAALWERK: RECHTE AANSLUITING (kanaal ø80mm, ø100mm & ø125mm)

### 12.1•Vorbereiding



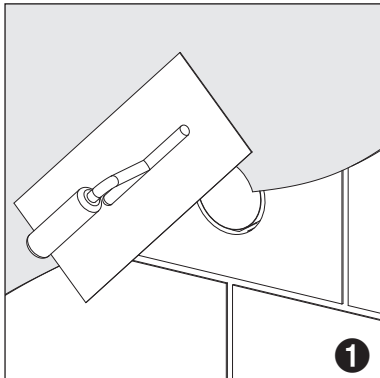
- Maak kokerboring:
  - Extractierooster ø80 = Kokerboring ø91 mm
  - Extractierooster ø80 + adaptorring voor kanaal ø100 mm = Kokerboring ø111 mm
  - Extractierooster 125 mm = Kokerboring ø131 mm



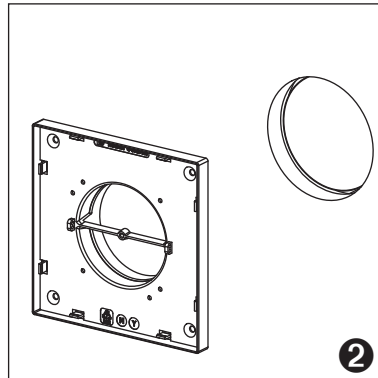
- Reinig de boring
- Plaast kanaal in kokerboring

# MONTAGE-INSTRUCTIES

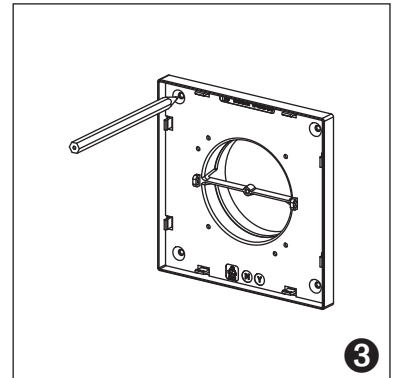
## 12.2 • Afwerking opbouw



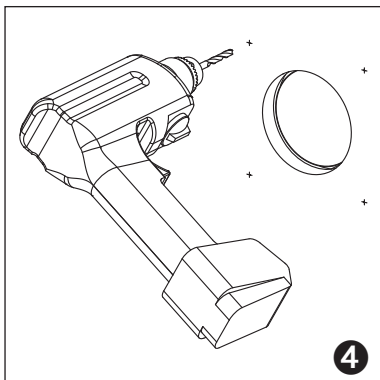
- Plakwerken (Dicht kanaal af)



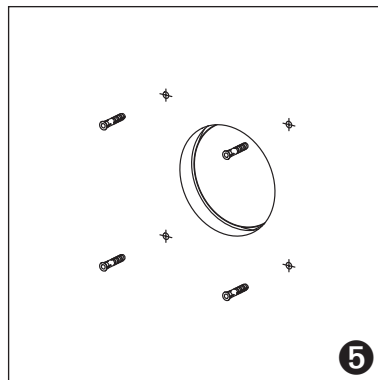
- Maak kanaal vrij na plakwerken
- Positioneer de roosterbasis



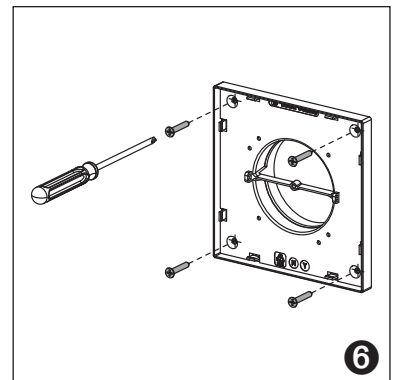
- Teken de montagegaten van de roosterbasis af



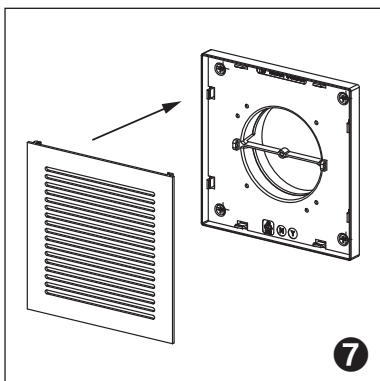
- Neem roosterbasis weg en boor gaten voor muurpluggen



- Plaats 4 muurpluggen in de geboorde gaten (gebruik geschikte pluggen voor het type ondergrond)



- Schroef de roosterbasis vast

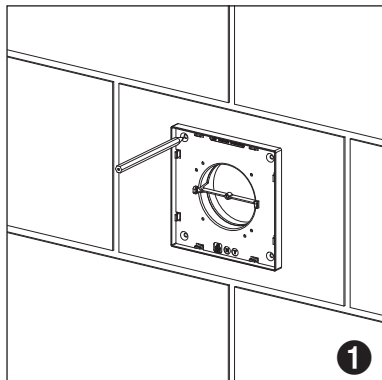


- Neem de designrooster en plaats dit op de roosterbasis

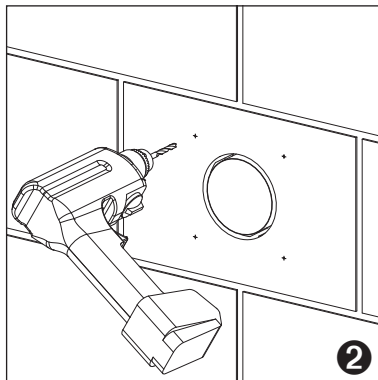


# MONTAGE-INSTRUCTIES

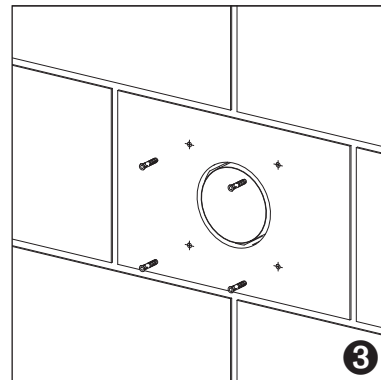
## 12.3• Afwerking inbouw



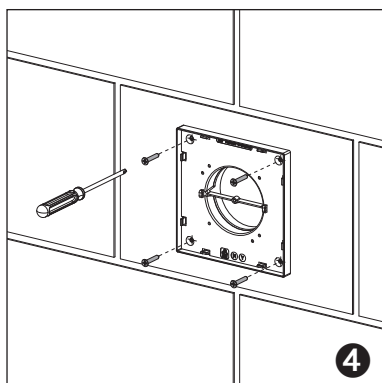
- Positioneer de roosterbasis en teken de montagegaten van het extractie-rooster af



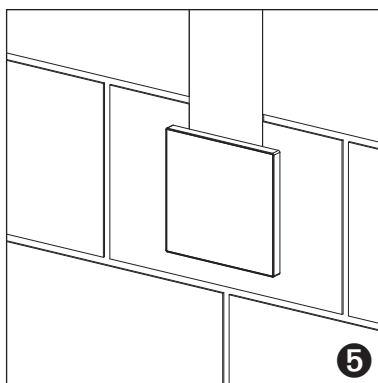
- Voorboren gaten voor muurpluggen



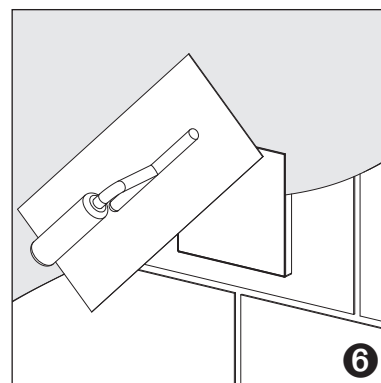
- Plaats muurpluggen



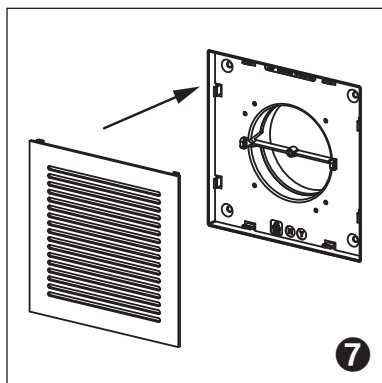
- Schroef de roosterbasis vast



- Plaats pleisterkarton in het rooster



- Plakwerken (plak het rooster mooi vlak in)

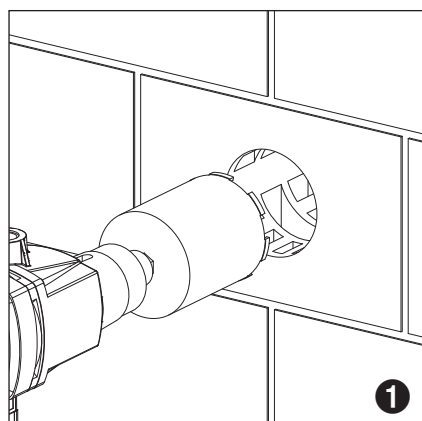


- Verwijder pleisterkarton, neem de designrooster en plaats deze op de roosterbasis

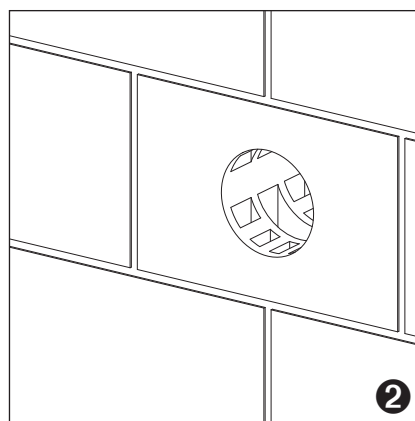
# MONTAGE-INSTRUCTIES

## 13• MONTAGE EXTRACTIEROOSTER IN MUUR OF PLAFOND (GEWELVEN) FLEXIBEL KANAALWERK: RECHTE AANSLUITING MET MONTAGEFLENS (kanaal ø80mm & ø125mm)

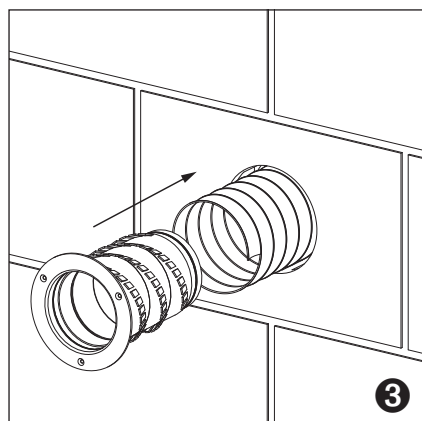
### 13.1• Voorbereiding



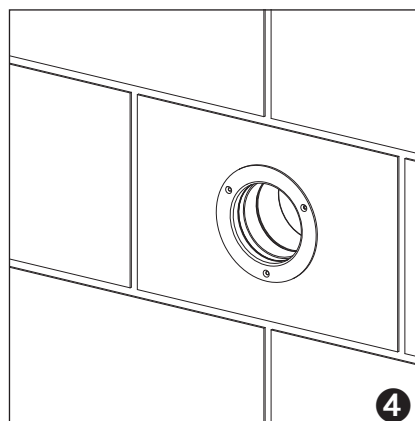
- Maak kokerboring:
  - Extractierooster ø80 mm = Kokerboring ø102 - 111 mm
  - Extractierooster ø125 mm = Kokerboring ø142 - 152 mm



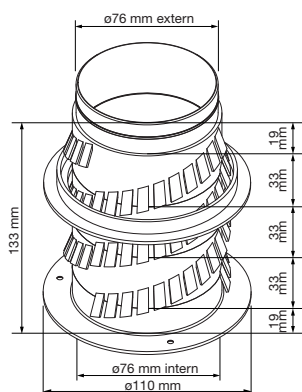
- Reinig de boring



- Trek flexibel door de boring, sluit aan op de montageflens en dicht af met tape

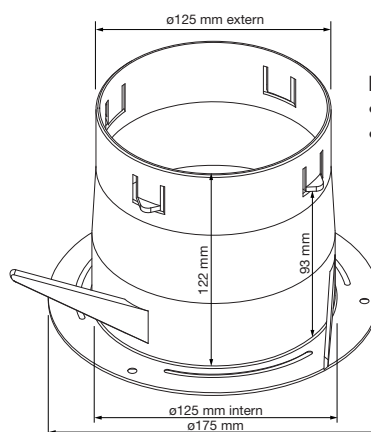


- Duw de montageflens met flexibel in het gat



Gekartelde montageflens ø80 mm:

- Bestaat uit 1 kraag en 3 ringen
- Aansluiting met flexibel of
  - verticale bocht met overgang plat-ovaal
  - rechte verbinding met overgang plat-ovaal (40 x 100 > ø80)

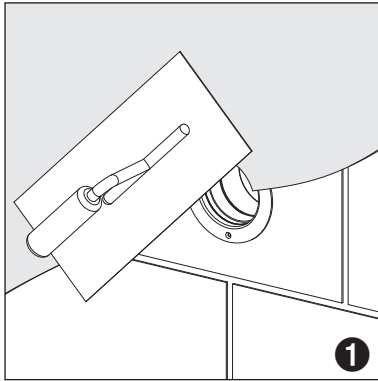


Montageflens ø125 mm:

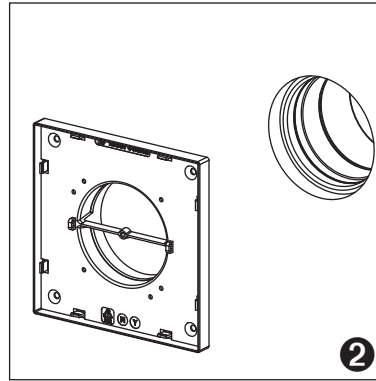
- Bestaat uit 1 stuk
- Aansluiting met flexibel of
  - verticale bocht met overgang plat-ovaal
  - rechte verbinding met overgang plat-ovaal (60 x 200 > ø125)

# MONTAGE-INSTRUCTIES

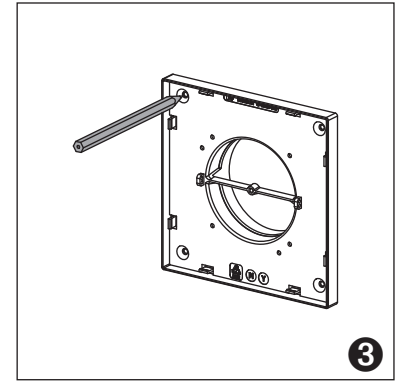
## 13.2• Afwerking opbouw



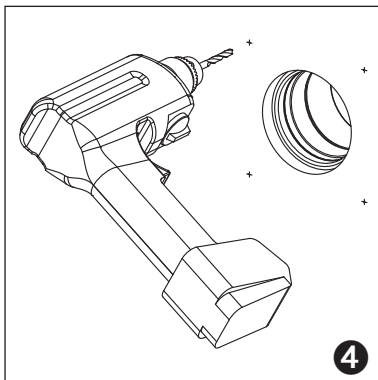
- Plakwerken (Dicht kanaal af)



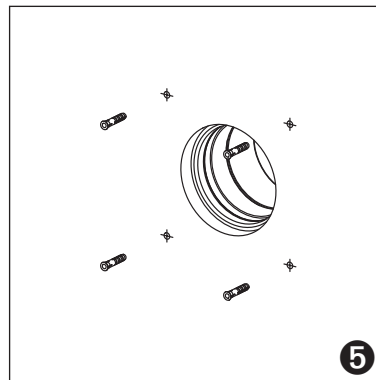
- Maak kanaal vrij na plakwerken
- Positioneer de roosterbasis



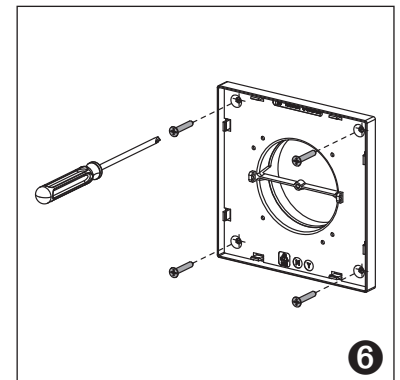
- Teken de montagegaten van de roosterbasis af



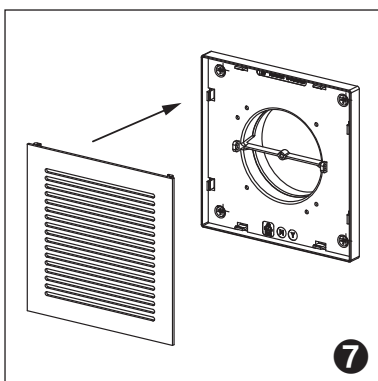
- Neem roosterbasis weg en boor gaten voor muurpluggen



- Plaats 4 muurpluggen in de geboorde gaten



- Schroef de roosterbasis vast

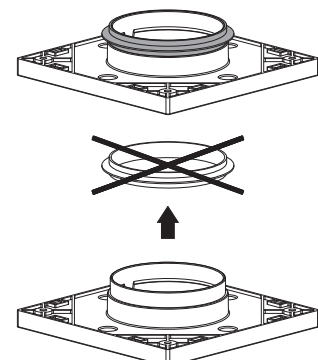


- Neem de designrooster en plaats dit op de roosterbasis

### OPMERKING !

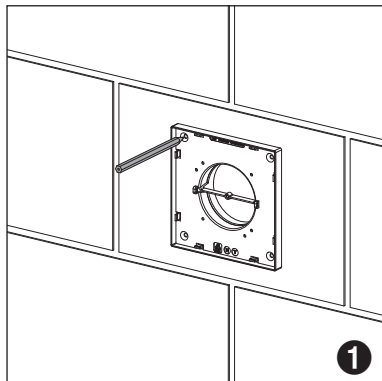
Bij gebruik van de gekartelde montageflens  $\varnothing 80$  moet de dichtingsrubber  $\varnothing 80$  verwijderd worden.

Bij gebruik van de montageflens  $\varnothing 125$  moet de dichtingsrubber **NIET** worden verwijderd.

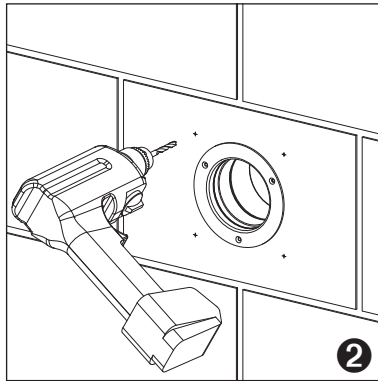


# MONTAGE-INSTRUCTIES

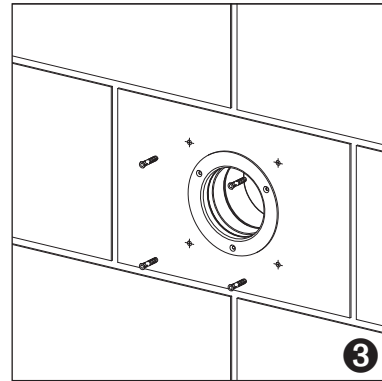
## 13.3• Afwerking inbouw



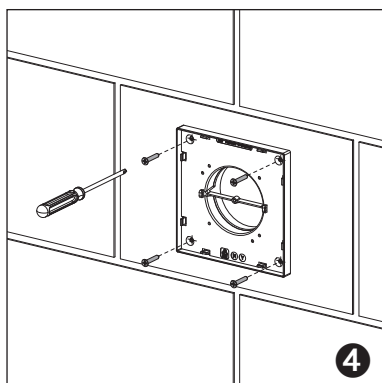
- Positioneer de roosterbasis en teken de montagegaten van het extractie-rooster af



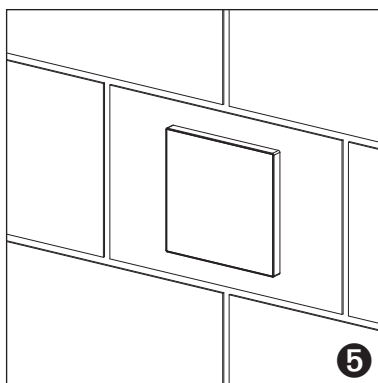
- Voorboren gaten voor muurpluggen



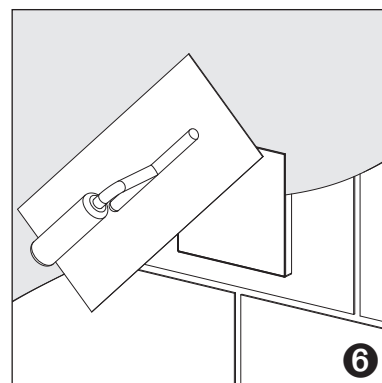
- Plaats muurpluggen



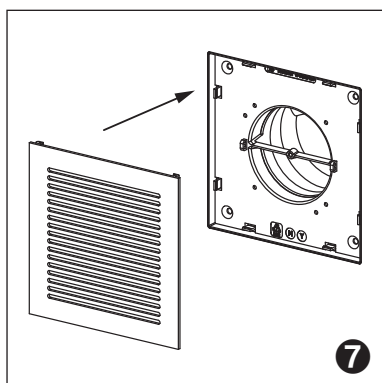
- Schroef de roosterbasis vast



- Plaats pleisterkarton in het rooster



- Plakwerken (plak het rooster mooi vlak in)

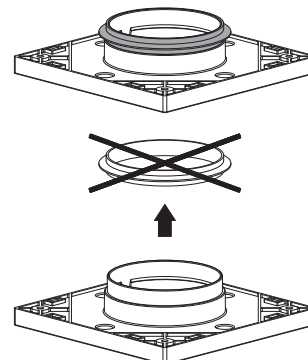


- Verwijder pleisterkarton, neem de designrooster en plaats deze op de roosterbasis

### OPMERKING !

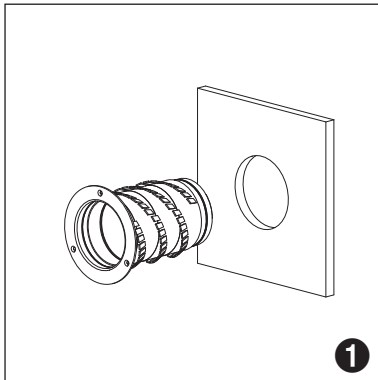
Bij gebruik van de gekartelde montageflens  $\varnothing 80$  moet de dichtingsrubber  $\varnothing 80$  verwijderd worden.

Bij gebruik van de montageflens  $\varnothing 125$  moet de dichtingsrubber NIET worden verwijderd.

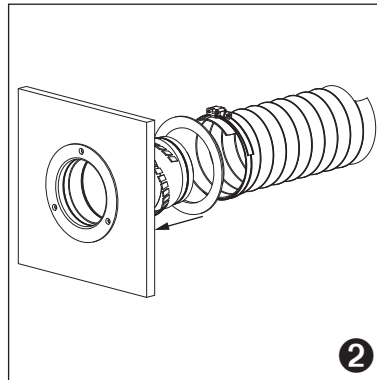


# MONTAGE-INSTRUCTIES

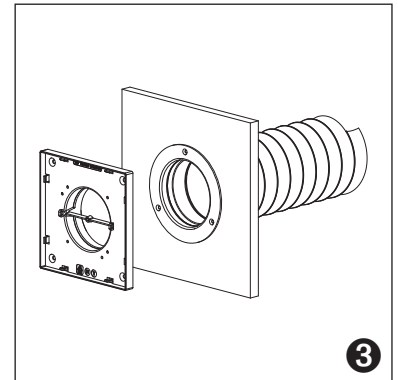
## 14•MONTAGE EXTRACTIEROOSTER IN GIPSKARTONWANDEN OPBOUW MET MONTAGEFLENS (kanaal ø80mm & ø125mm)



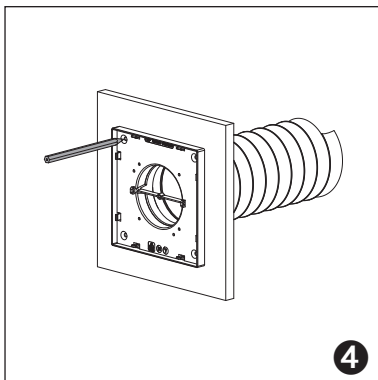
- Maak gat ø80 : ø85 mm (zie afb.pag.26)  
Maak gat ø125 : ø142 mm (zie afb.pag.26)
- Neem montageflens



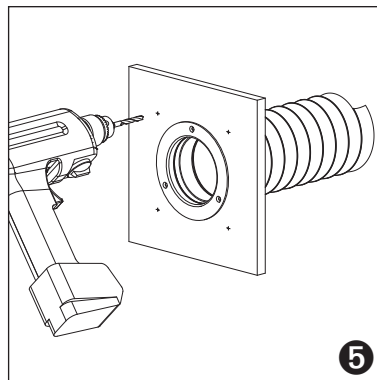
- Duw de montageflens door het gemaakte gat
- Duw kraagring over montageflens (enkel bij ø80 mm) ter bevestiging
- Sluit de flexibel aan
- Gebruik PVC tape of spanring ter afwerking



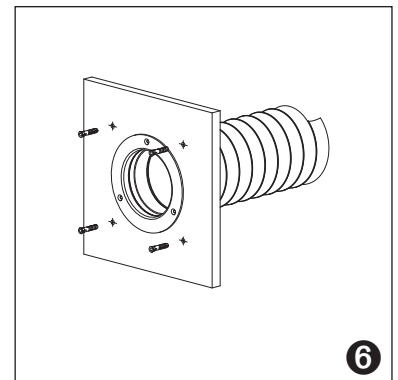
- Neem de roosterbasis



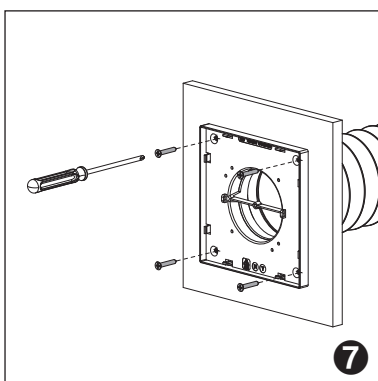
- Positioneer de roosterbasis
- Teken de montagegaten van de roosterbasis af



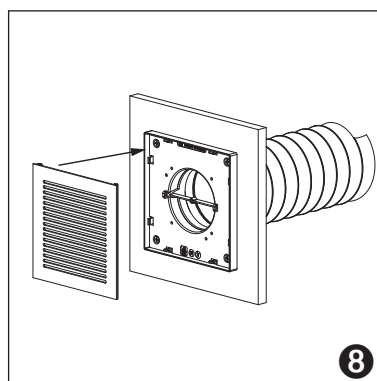
- Neem roosterbasis weg
- Voorboren gaten voor Gyprocpluggen



- Plaats 4 Gyprocpluggen



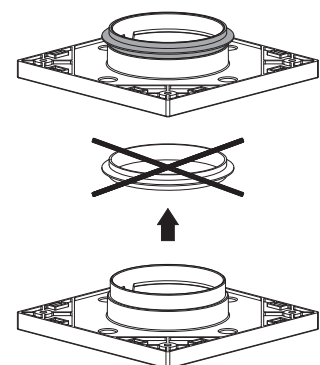
- Schroef de roosterbasis vast



- Neem de designrooster en plaats dit op de roosterbasis

### OPMERKING !

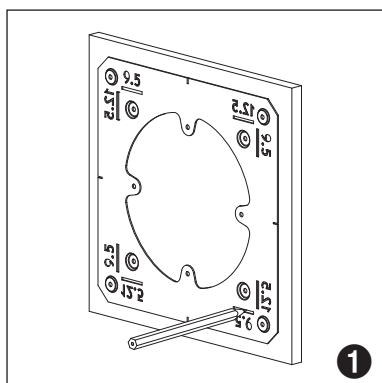
Bij gebruik van de gekartelde montageflens ø80 moet de dichtingsrubber ø80 verwijderd worden.  
Bij gebruik van de montageflens ø125 moet de dichtingsrubber NIET worden verwijderd.



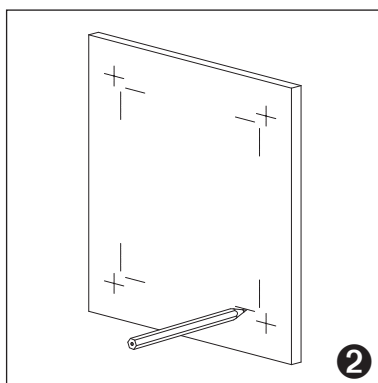
# MONTAGE-INSTRUCTIES

## 15• MONTAGE EXTRACTIEROOSTER IN GIPSKARTONWANDEN MET GYPKIT INBOUW FLEXIBEL KANAALWERK IN GIPSKARTONWAND VAN 9,5 OF 12,5 MM (kanaal ø80mm & ø125mm)

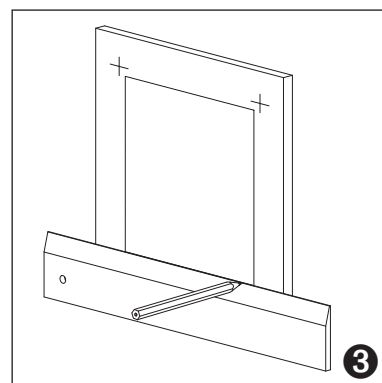
### 15.1•Vorbereiding



- Teken de 4 hoeken en de 4 boorgaten af

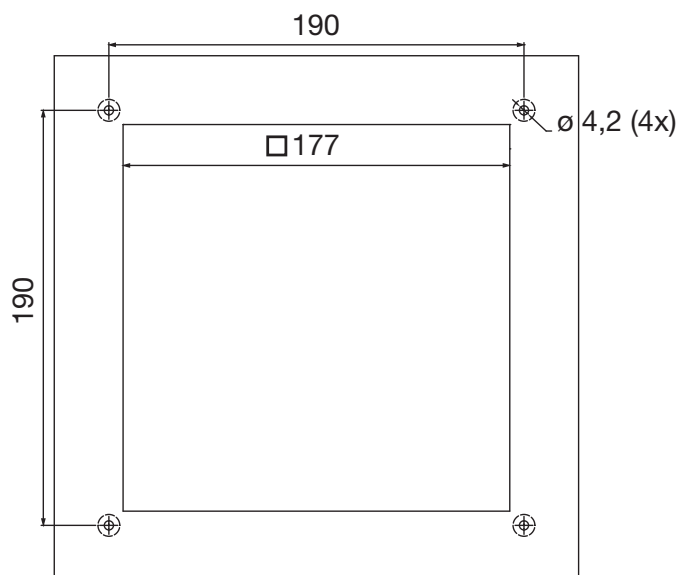


- De 4 hoeken en de 4 boorgaten afgetekend

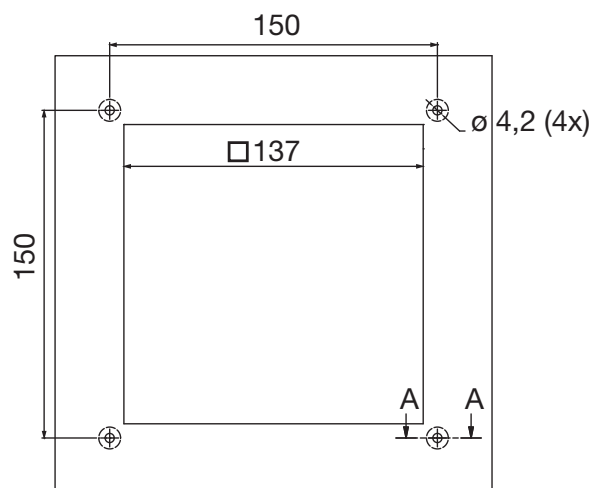


- Teken volledige zaagopening en zaag uit

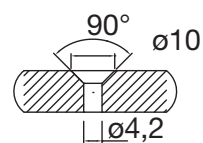
Zaagmaat opening en boormaat bevestigingsgaten voor kanaal ø125 mm



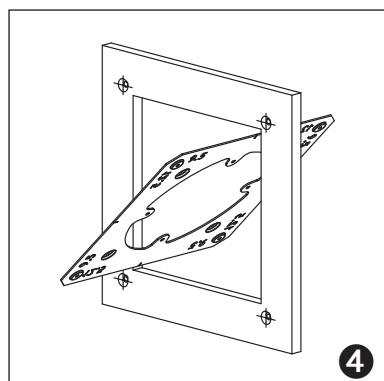
Zaagmaat opening en boormaat bevestigingsgaten voor kanaal ø80 mm



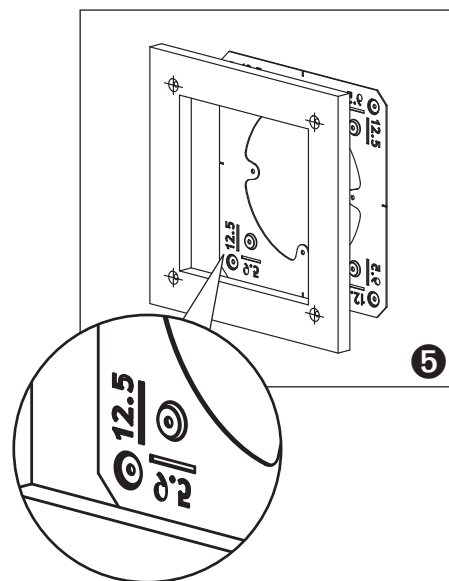
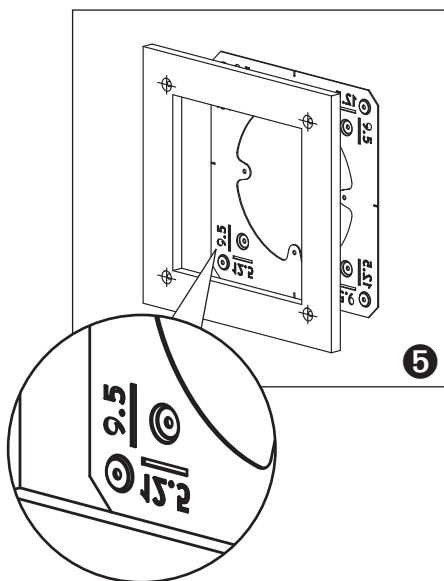
A-A (2:1)



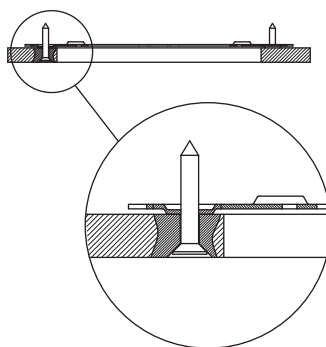
# MONTAGE-INSTRUCTIES



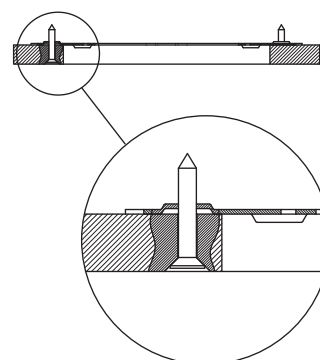
- Maak opening en bevestigingsgaten
- Steek gypkit door de opening



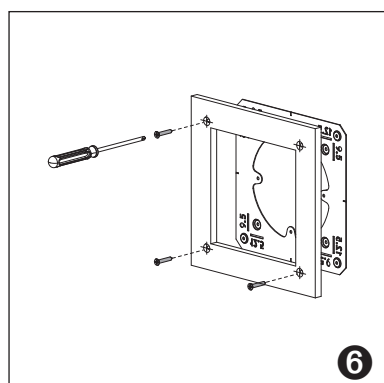
- Positioneer de gypkit (Controleer oriëntatie, zie figuren hier onder)
  - Wanneer 9.5 leesbaar is, is dit voor gipskartonwanden van 9,5 mm dikte
  - Wanneer 12.5 leesbaar is, is dit voor gipskartonwanden van 12,5 mm dikte



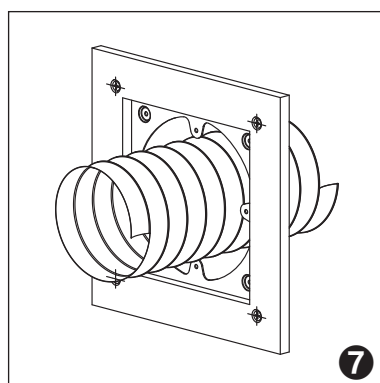
Oriëntatie gypkit voor gipskartonwanden van 9,5 mm dikte



Oriëntatie gypkit voor gipskartonwanden van 12,5 mm dikte



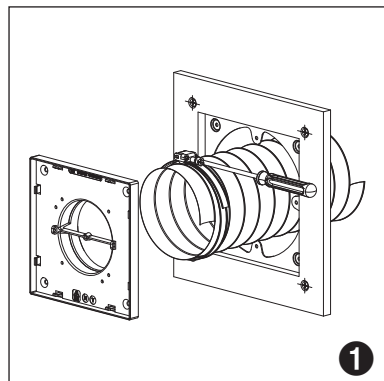
- Schroef de gypkit vast



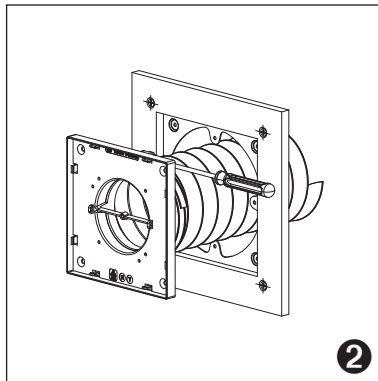
- Trek aansluitflexibel door het gat

# MONTAGE-INSTRUCTIES

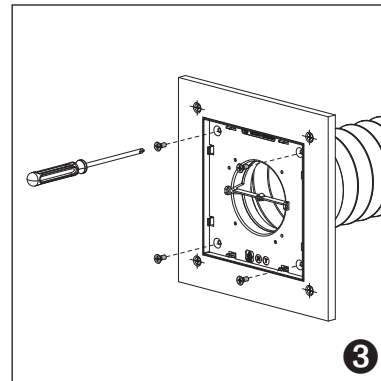
## 15.2• Afwerking rechte aansluiting



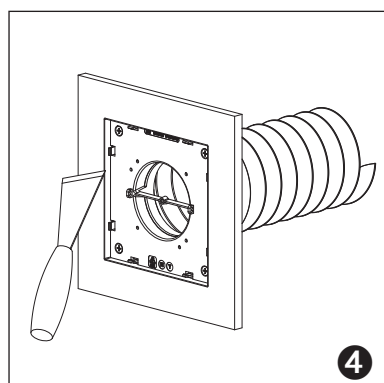
- Neem de roosterbasis en spanring



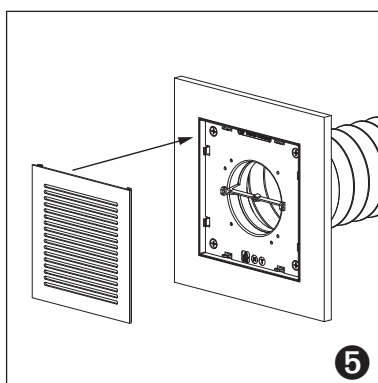
- Sluit flexibel aan op roosterbasis



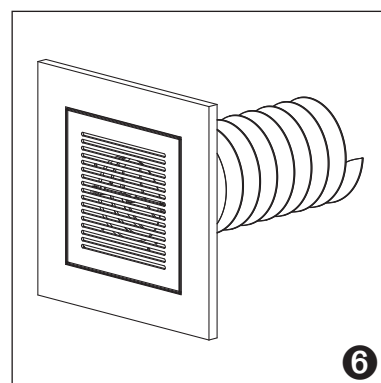
- Duw flexibel en roosterbasis in de opening
- Schroef de roosterbasis vast



- Plamuur de schroefgaten en de opening tussen de zijkant van de roosterbasis en de gipswand dicht



- Neem de designrooster en plaats dit op de roosterbasis

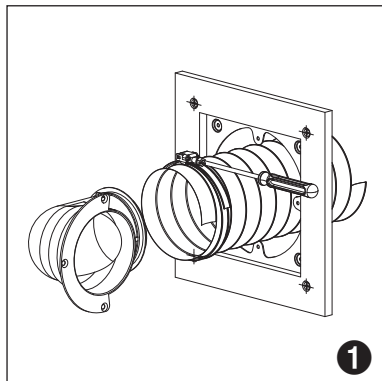


- Afgewerkt extractierooster

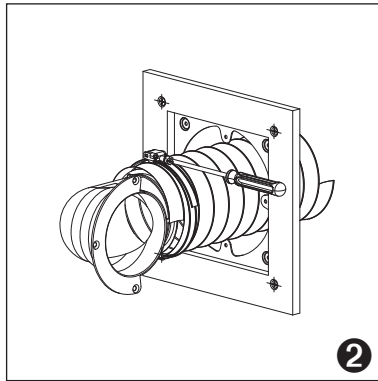


# MONTAGE-INSTRUCTIES

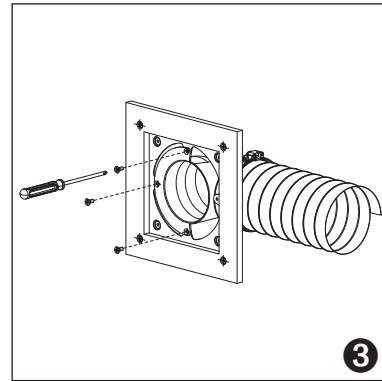
## 15.3• Afwerking haakse aansluiting



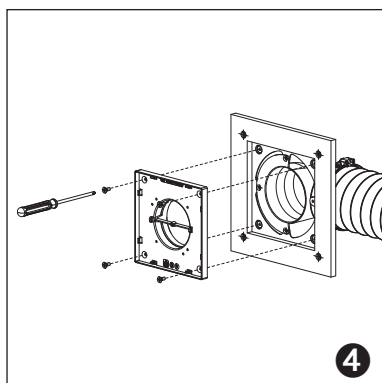
- Neem haakse aansluitbocht en spanning



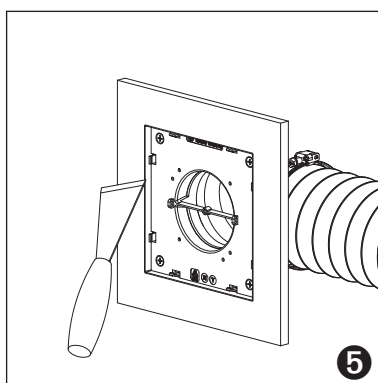
- Sluit flexibel aan op de aansluitbocht



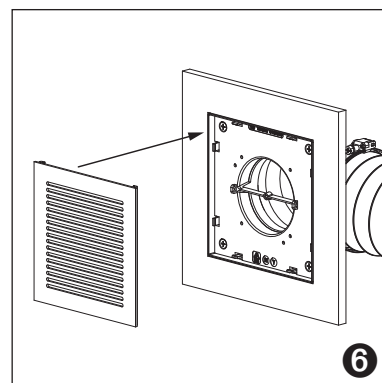
- Duw flexibel en aansluitbocht in de opening, schroef de aansluitbocht vast



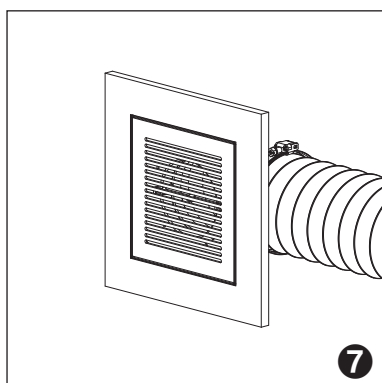
- Neem de roosterbasis en schroef het vast



- Pleister de schroefgaten en de opening tussen de zijkant van de roosterbasis en de gipswand dicht



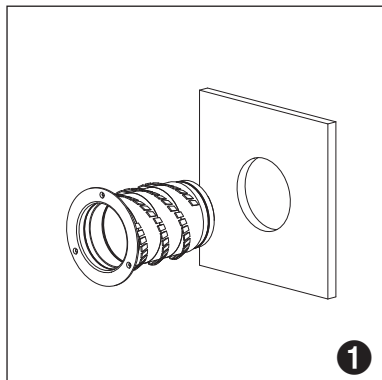
- Neem de designrooster en plaats dit op de roosterbasis



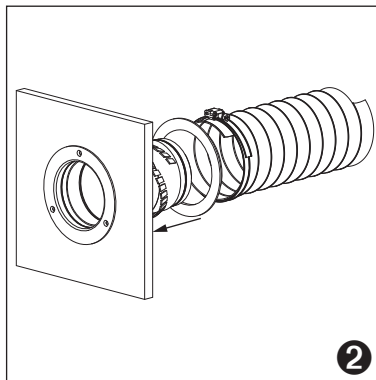
- Afgewerkt extractierooster

# MONTAGE-INSTRUCTIES

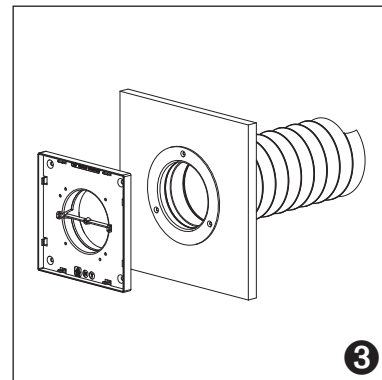
## 16•MONTAGE EXTRACTIEROOSTER IN MDF OPBOUW MET MONTAGEFLENS (kanaal ø80mm & ø125mm)



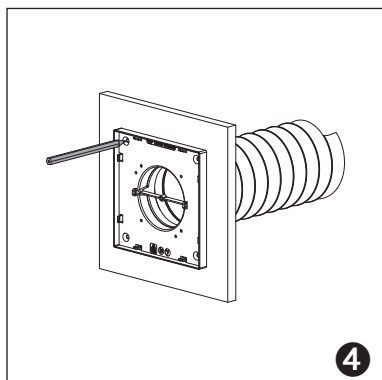
- Maak gat ø80 : ø85 mm  
Maak gat ø125 : ø142 mm
- Neem montageflens



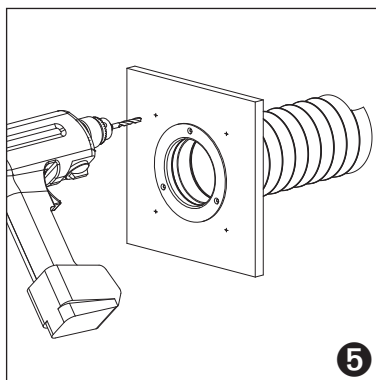
- Duw de montageflens door het gemaakte gat
- Duw kraagring over montageflens (enkel bij ø80 mm) ter bevestiging
- Sluit de flexibel aan
- Gebruik PVC-tape of spanring ter afwerking



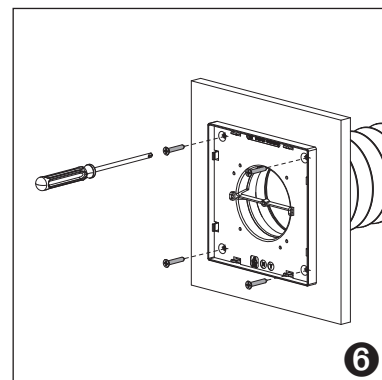
- Neem de roosterbasis



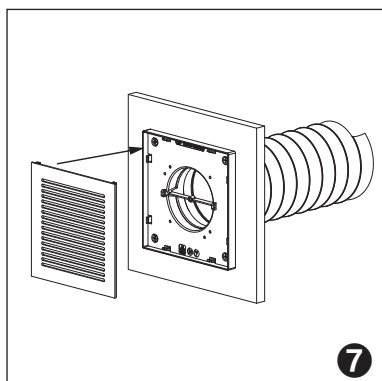
- Positioneer de roosterbasis
- Teken de montagegaten van de roosterbasis af



- Neem roosterbasis weg
- Voorboren gaten voor houtschroeven



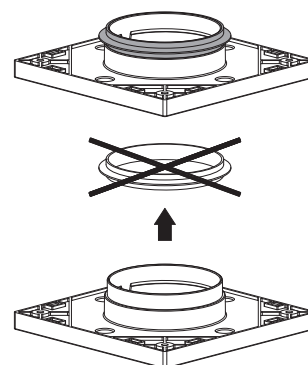
- Schroef de roosterbasis vast



- Neem de designrooster en plaats dit op de roosterbasis

### OPMERKING !

Bij gebruik van de gekartelde montageflens ø80 moet de dichtingsrubber ø80 verwijderd worden.  
Bij gebruik van de montageflens ø125 moet de dichtingsrubber NIET worden verwijderd.

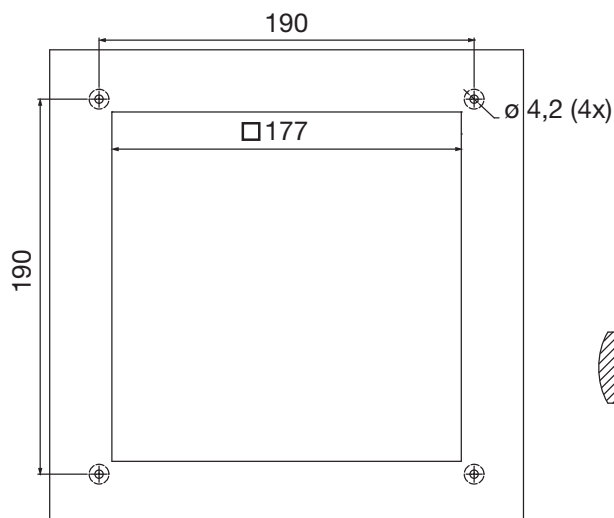


# MONTAGE-INSTRUCTIES

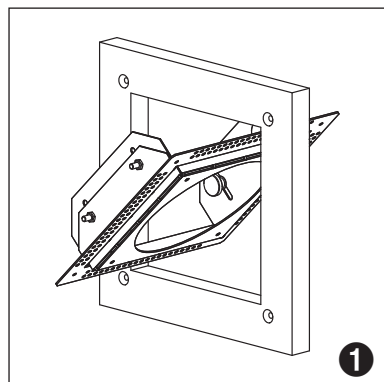
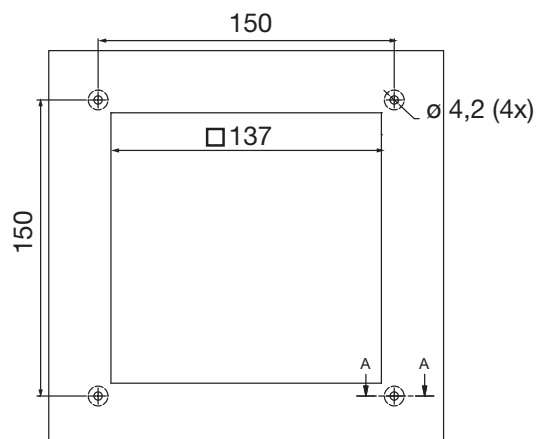
## 17• MONTAGE EXTRACTIEROOSTER IN MDF (5-30 MM) MET PANEELKIT INBOUW FLEXIBEL KANAALWERK: RECHTE AANSLUITING (kanaal ø80mm, ø100mm & ø125mm)

### 17.1•Vorbereiding

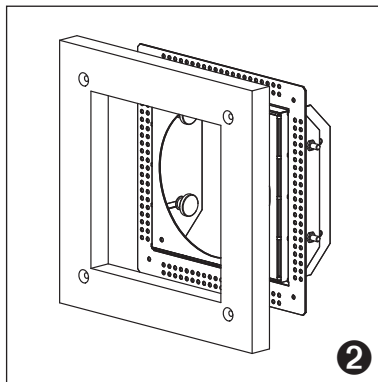
Zaagmaat opening en boormaat bevestigingsgaten voor kanaal ø125 mm



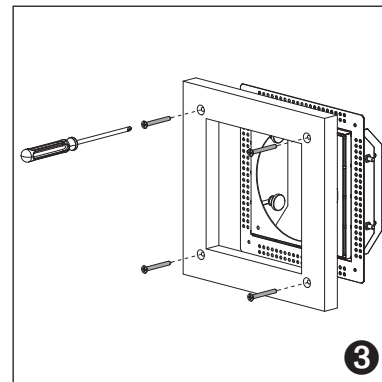
Zaagmaat opening en boormaat bevestigingsgaten voor kanaal ø80 mm



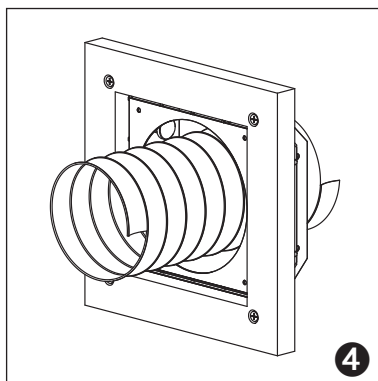
- Maak opening en bevestigingsgaten
- Steek paneelkit door de opening



- Positioneer de paneelkit



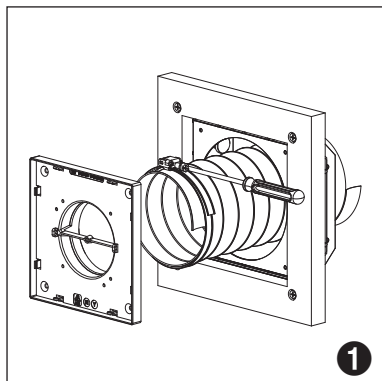
- Schroef de paneelkit vast



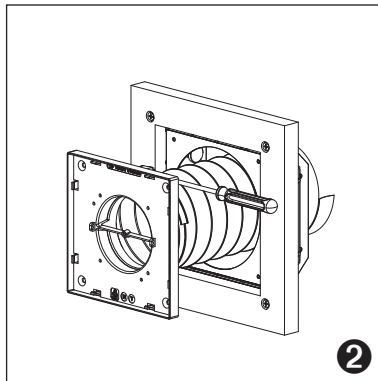
- Trek de aansluitflexibel door het gat van de paneelkit

# MONTAGE-INSTRUCTIES

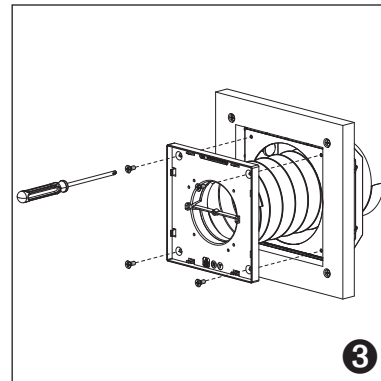
## 17.2• Afwerking rechte aansluiting



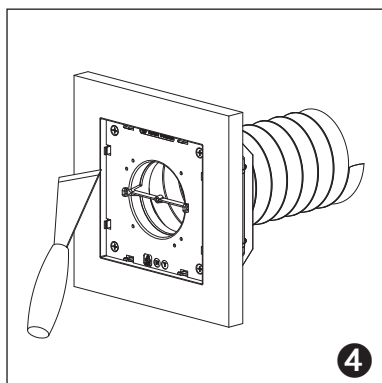
- Neem de roosterbasis en spanring



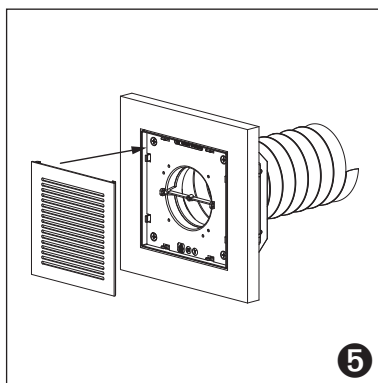
- Sluit flexibel aan op roosterbasis



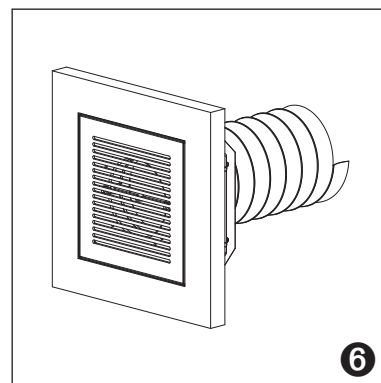
- Duw flexibel en rooster in de opening
- Schroef de roosterbasis vast



- Plamuur de schroefgaten en de opening tussen de zijkant van de roosterbasis en de gipswand dicht



- Neem de designrooster en plaats dit op de roosterbasis



- Afgewerkt extractierooster

# BEDIENINGSMOGELIJKHEDEN

## 1 • XVK4 - 4 STANDENBEDIENING MET LED

- NIKO<sup>®</sup>, afdekplaat type 'intens', kleur 'Sterling'
- Met blauwe LED feedback
- Potentiaalvrije schakeling
- Te plaatsen in hall, badkamer of keuken
- Max. 2 bedieningen in parallel (voor aansluiting zie bedradingsschema, pag. 15)



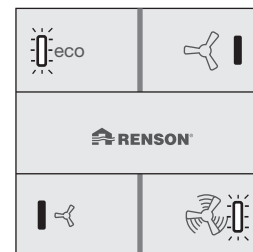
### 1.1 • 1ste ingebruikname

- Groep is onder spanning, maar draait nog niet !
- Communicatie controle tussen de centrale stuurprint en de via patchkabels ingeplugde toebehoren
  - ➔ Is de communicatie OK dan zullen de groene LED's oplichten op de stuurkleppen en de sensorverdeeldoos

1ste ingebruikname  
Niet ingeregeld systeem

**Feedback:**

2 LED's knipperen  
Motor draait niet



### 1.2 • Calibratieprocedure

**Handeling:**

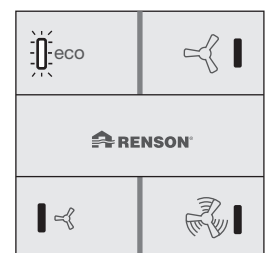
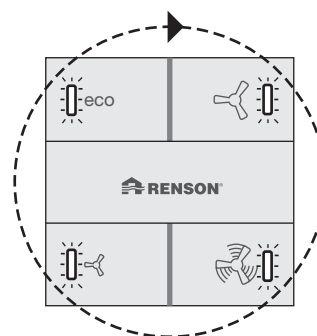
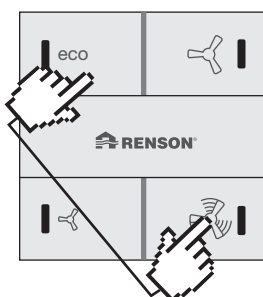
Inregelen

Gelijktijdig, lang indrukken (> 5 sec.) van beide knoppen

**Feedback:**

4 LED's roteren  
(zolang inregelen niet is voltooid)

Daarna ECO-LED aan  
(inregelen voltooid)



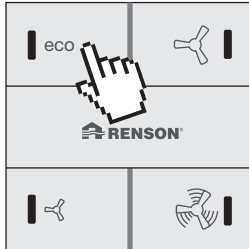
**OPMERKING !:** Bij de calibratieprocedure is het belangrijk om

1. alle toevoerroosters volledig te openen
2. alle binnendeuren volledig te openen
3. de calibratieprocedure te doen tijdens een windstille dag.  
max. 2 Beaufort (wind voelbaar in gezicht, bladeren ritselen)

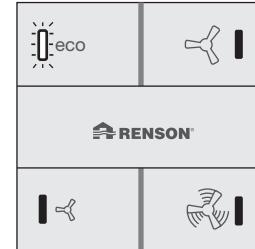
# BEDIENINGSMOGELIJKHEDEN

## 1.3 • Regeling volgens ATG-E (= ECO-stand)

**Handeling:**  
Regeling volgens ATG-E  
Kort of lang indrukken



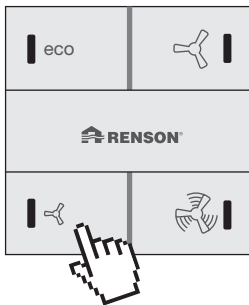
**Feedback:**  
ECO-LED aan



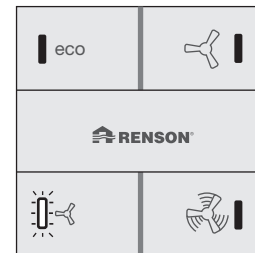
## 1.4 • 'Empty house' permanent

Lager ventilatiedebiet bij het verlaten van de woning en evenredige verdeling van het beschikbare debiet.

**Handeling:**  
Kort of lang indrukken



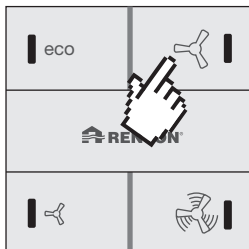
**Feedback:**  
LED permanent aan



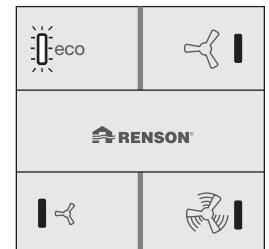
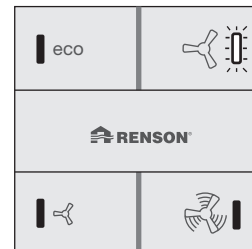
## 1.5 • Healthy Domestic Concept<sup>®</sup> 2 uur, nadien automatisch terug naar ECO

Hoger ventilatiedebiet buiten het stookseizoen met vraaggestuurde verdeling van het beschikbare debiet.

**Handeling:**  
Kort indrukken (< 5 sec.)



**Feedback:**  
LED 2 uur  
traag knipperen  
Daarna ECO-LED aan

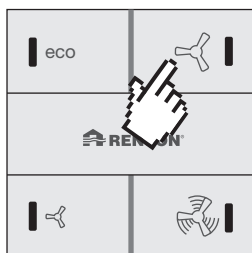


# BEDIENINGSMOGELIJKHEDEN

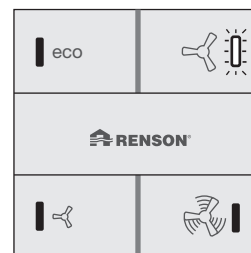
## 1.6 • Healthy Domestic Concept<sup>®</sup> permanent

Hoger ventilatiedebiet buiten het stookseizoen met vraaggestuurde verdeling van het beschikbare debiet.

**Handeling:**  
Lang indrukken (> 5 sec.)



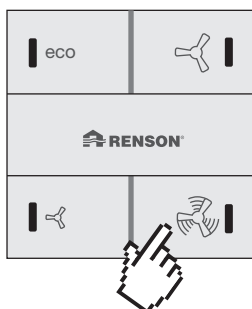
**Feedback:**  
LED permanent aan



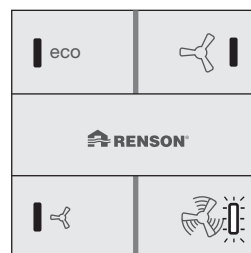
## 1.7 • Boost 2 uur, nadien automatisch terug naar ECO

Hoger ventilatiedebiet maar met evenredige verdeling, zonder vraagsturing, over de verschillende roosters.

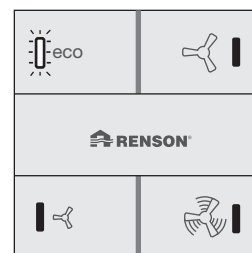
**Handeling:**  
Kleppen nominale stand  
Systeemdruk + 20 Pa  
Kort indrukken (< 5 sec.)



**Feedback:**  
LED 2 uur  
snel knipperen



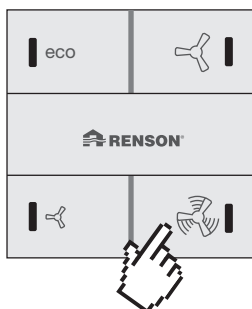
**Feedback:**  
Daarna ECO-LED aan



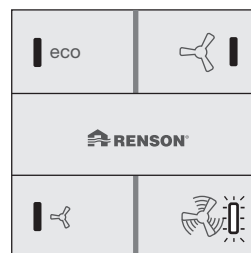
## 1.8 • Boost 10 uur, nadien automatisch terug naar ECO

Hoger ventilatiedebiet maar met evenredige verdeling, zonder vraagsturing, over de verschillende roosters.

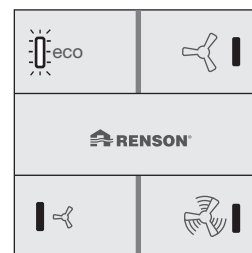
**Handeling:**  
Kleppen nominale stand  
Systeemdruk + 20 Pa  
Lang indrukken (> 5 sec.)



**Feedback:**  
LED 10 uur  
snel knipperen



**Feedback:**  
Daarna ECO-LED aan

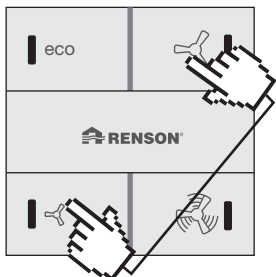


# BEDIENINGSMOGELIJKHEDEN

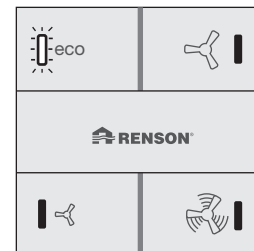
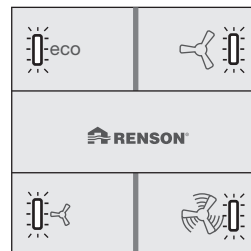
## 1.9 • Systeem C mode 30 min.

Deze mode wordt gebruikt bij een controle van het debiet per rooster.  
Dit kan nodig zijn wanneer VEA of BIM het debiet per rooster willen controleren.

**Handeling:**  
Kleppen nominale stand  
Systeemdruk  
Gelijktijdig, lang indrukken (5 sec.)

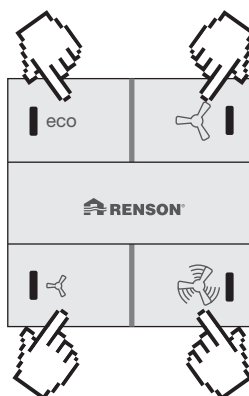
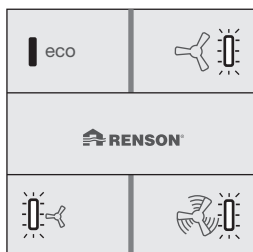


**Feedback:**  
4 LED's 30 min. aan      Daarna ECO-LED aan

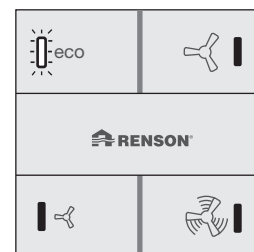


## 1.10 • Brandbeveiliging

**Handeling om te ontgrendelen:**  
Om normale werking te verkrijgen  
Druk op 1 van de 4 knoppen

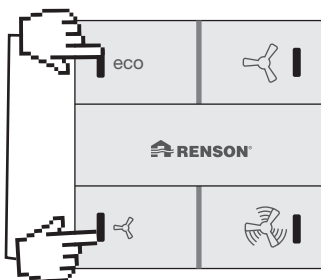


**Feedback:**  
Daarna ECO-LED aan

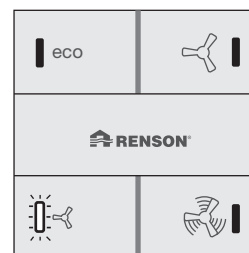


## 1.11 • Reset mode

**Handeling:**  
Gelijktijdig, lang indrukken (> 5 sec.)



**Feedback:**  
Komt terug naar oorspronkelijke  
beginpositie voor de reset





# GEBRUIKERSHANDLEIDING & GARANTIEVOORWAARDEN

## 1 • ONDERHOUD HEALTHBOX<sup>®</sup>

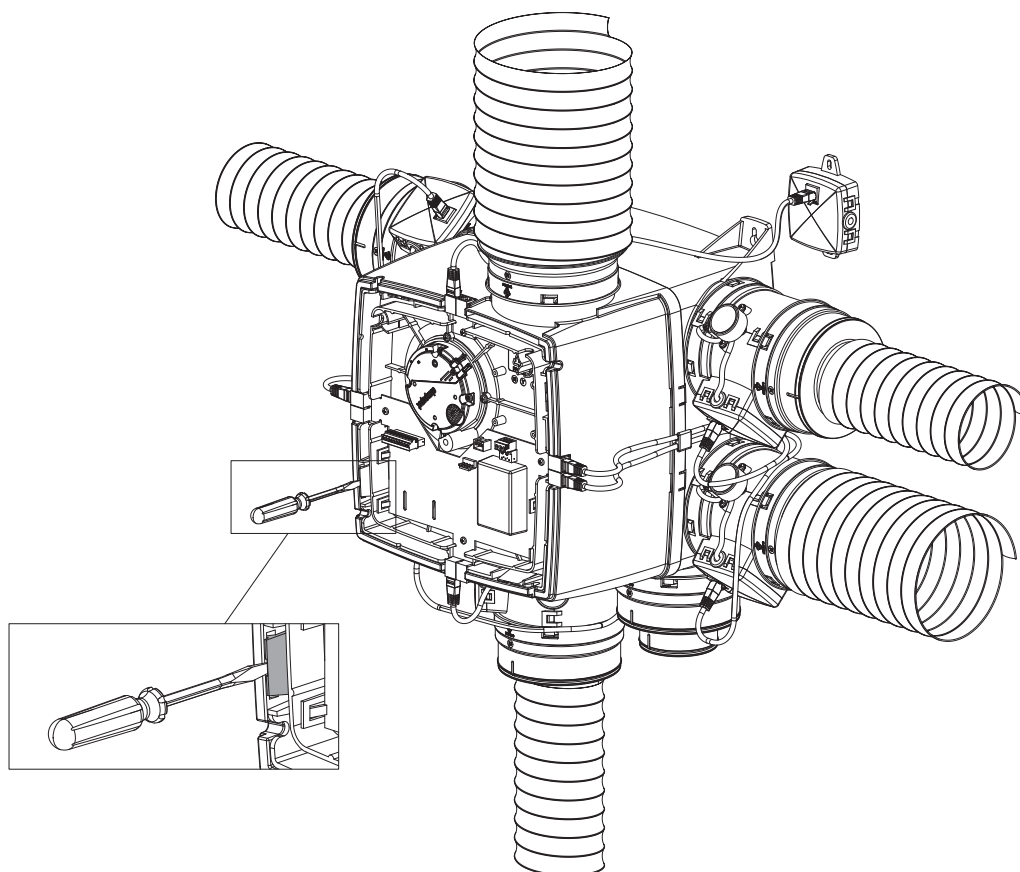
Zorg er steeds voor dat voor de aanvang van onderhoudswerkzaamheden het apparaat spanningsloos is door het voedingsnoer uit de wandcontactdoos te halen of door het uitschakelen van de zekering. Meet na of dit daadwerkelijk gebeurd is. De ventilator is voorzien van onderhoudsvrije lagers en kan gedurende lange tijd probleemloos functioneren.

**Opgelet:** Zorg er steeds voor dat het toestel spanningsloos is bij onderhoudswerkzaamheden.

De ventilator (of waaier) dient éénmaal per jaar te worden uitgenomen en schoongemaakt.

Ga als volgt te werk:


- Koppel het netsnoer af of zekering uit om het toestel spanningsloos te maken. Verwijder hierna de afdekplaat van de ventilatorunit door het verwijderen van de centrale schroef met een schroevendraaier.
- Koppel de RJ45 connectoren die verbonden zijn aan de stuurprint van de motorunit los.
- Verwijder de aangesloten regelkleppen (via de snelsluiting). Let op welk kanaal waar aangesloten zit.
- Hierna kan de motorunit door het lossen van de 4 spanklipsen met een platte schroevendraaier uitgenomen worden uit behuizing van de ventilatorunit. Raak de elektronica binnenin niet aan.




- Reinig de ventilator door deze met een compressor/perslucht proper te blazen (Doe dit bij voorkeur buitenshuis).  
**Reinig in geen enkel geval de motorunit met water en dompel deze zeker niet onder in water of een ander reinigingsmiddel.**
- Het ventilatorslakkenhuis kan gereinigd worden met een natte doek.
- Droog het slakkenhuis met een droge doek
- Monteer opnieuw de motorunit
- Sluit de regelkleppen opnieuw aan. Let hierbij op dat elke regelklep (type) in verbinding geplaatst word met de juiste ruimte, dit in functie van het nominale afzuigdebiet per ruimte
- Steek pas hierna (en na een visuele controle van de unit) het aansluitsnoer terug in de netspanning.
- Monteer de afdekplaat van de unit opnieuw
- Hierna start het systeem vanzelf terug op.

# GEBRUIKERSHANDLEIDING & GARANTIEVOORWAARDEN

## 2 • SPECIMEN STAVINGSSTUK


**RENSON®**  
 Creating healthy spaces

**EPB STAVINGSSTUK**  
**VENTILATION**


**EPB STAVINGSSTUK**

Gelet op het besluit van het Vlaams Energieagentschap (VEA) van 24 februari 2010, de beslissing van het Brussels Instituut voor Milieubeheer (BIM) van 7 mei 2010 en het besluit van de Service Public de Wallonie (SPW) van 9 april 2011, waarbij de technische beschrijving en de BUIgb goedkeuring (nr.11/E001) in overweging werden genomen, wordt in onderstaande tabel de factor  $m_{bc}$  voor de meest voorkomende configuraties weergegeven.

Gebruik volgende vermenigvuldigingsfactor  $m$  als directe invoer in de EPB-software Vlaanderen, Brussel en Wallonië om het ventilatiesysteem Systeem C+<sup>EVO</sup> van NV RENSON® Ventilation te valoriseren:

Tabel met gelijkwaardigheidsfactoren		Aanwezigheidsdetectie in badkamer(s) + aanwezigheidsdetectie in toiletten = Configuratie 1		Enkel aanwezigheidsdetectie in badkamer(s) (standaard kit verpakking) = Configuratie 2	
		P3	P4	P3	P4
<b>P-klasse RENSON® toevoerroosters</b>					
Alle meetwaarden van de afvoerdebielten vallen tussen de vooropgestelde grenzen van de nominale debieten (zie tabel meetwaarden op keerzijde)	$m_{bc}$	<b>0,82</b>	<b>0,78</b>	<b>0,88</b>	<b>0,84</b>
<b>NIET</b> alle meetwaarden van de afvoerdebielten vallen tussen de vooropgestelde grenzen van de nominale debieten	$m_{bc}$	<b>0,94</b>	<b>0,90</b>	<b>1,00</b>	<b>0,97</b>

Systeem C+<sup>EVO</sup> is opgebouwd uit volgende componenten conform de EPB-regelgeving in **Vlaanderen, Brussel en Wallonië**:

- Natuurlijke luchttoevoer** in de droge ruimtes (woonkamer, slaapkamer, studeerkamer) via zelfregelende ventilatieroosters (RTO's) met een zelfregelendheidsklasse P3 of P4, geproduceerd door NV RENSON® Ventilation.
- Natuurlijke luchtdoorvoer** van de droge naar de vochtige ruimtes via doorvoeropeningen (DO's) in de binnendeuren of -wanden, vb. type Invisido® of Silendo®.
- Mechanische luchtafvoer** uit de vochtige ruimtes (keuken, badkamer, toilet en wasplaats) via de centrale afzuigventilator Healthbox®, omvattende automatisch geregelde kleppen op basis van vocht en/of aanwezigheid voor elke aansluiting.

De invulwaarde in de EPB-software van het gemiddelde elektrisch ventilatorvermogen in **Vlaanderen en Brussel** bedraagt:

- **15 W voor een totaal nominaal afzuigdebiet ≤ 175 m³/h**
- **20 W voor een totaal nominaal afzuigdebiet van 176 – 225 m³/h**
- **26 W voor een totaal nominaal afzuigdebiet van 226 – 275 m³/h**
- **35 W voor een totaal nominaal afzuigdebiet > 275 m³/h.**

De invulwaarde in de EPB-software van het maximaal elektrisch ventilatorvermogen in **Wallonië** bedraagt:

- **30 W voor een totaal nominaal afzuigdebiet ≤ 175 m³/h**
- **40 W voor een totaal nominaal afzuigdebiet van 176 – 225 m³/h**
- **52 W voor een totaal nominaal afzuigdebiet van 226 – 275 m³/h**
- **70 W voor een totaal nominaal afzuigdebiet > 275 m³/h.**

nv RENSON® Ventilation SA  
I2 2 Vijverdam • Maalbeekstraat 10 • B-8790 Waregem • Tel: +32 (0)56 62 71 11 • Fax: +32 (0)56 60 28 51 • ventilation@renson.be • www.renson.eu  
 BTW-TVA BE 462.152.837 • RPR Kortrijk • DEXIA BANK: IBAN BE93 5522 8783 0067 - BIC GKCCBEBB

© LG000036 09/11 NL-FR

### PROCEDURE E-PEIL VERLAGING:

1. De installateur stelt per stuurklep de dipswitch in conform de epb ventilatieberekening zodat deze het juiste debiet zal inregelen in de aangesloten vochtige ruimte.
2. De installateur omcirkelt dit ingestelde debiet op het bijgeleverde epb stavingsdocument
3. De installateur bevestigt dat het debiet tussen de vooropgestelde grenzen ligt.
4. De installateur tekent het epb stavingdocument af en geeft dit document aan de bouwheer
5. De bouwheer geeft het stavingsdocument aan de epb verslaggever wanneer deze het definitieve epb verslag opmaakt

# GEBRUIKERSHANDLEIDING & GARANTIEVOORWAARDEN

## 3 • GARANTIEVOORWAARDEN

**Ingangsdatum:**

De garantie gaat in op de dag van facturatie door de installateur/installatiebedrijf.  
Is de factuur niet voorhanden dan wordt de productiedatum gebruikt.

**Omvang van de garantie:**

De garantie geeft uitsluitend recht op gratis vervanging van een defect onderdeel of gratis herlevering van het totale product.

**Voorwaarden:**

De garantie is uitsluitend van kracht wanneer elk product conform de montage-instructie is gemonteerd, op de juiste manier is gebruikt en op de juiste wijze is onderhouden en wanneer de koper zijn verplichtingen ten opzichte van de installateur heeft voldaan.

**Garantietermijn:**

RENSON<sup>®</sup> garandeert de Healthbox<sup>®</sup> voor een periode van **2 jaar**.

**Garantie na reparatie:**

Een reparatie of herlevering van een product is gegarandeerd voor de duur van de resterende garantieperiode.

**Eigen risico:**

Het eigen risico bedraagt 70,- euro netto productwaarde per project/woning.

**Meldingstermijn:**

Melding van gebreken moet uiterlijk gebeuren 8 dagen nadat het gebrek is vastgesteld per brief, fax of mail naar SAV@renson.be.

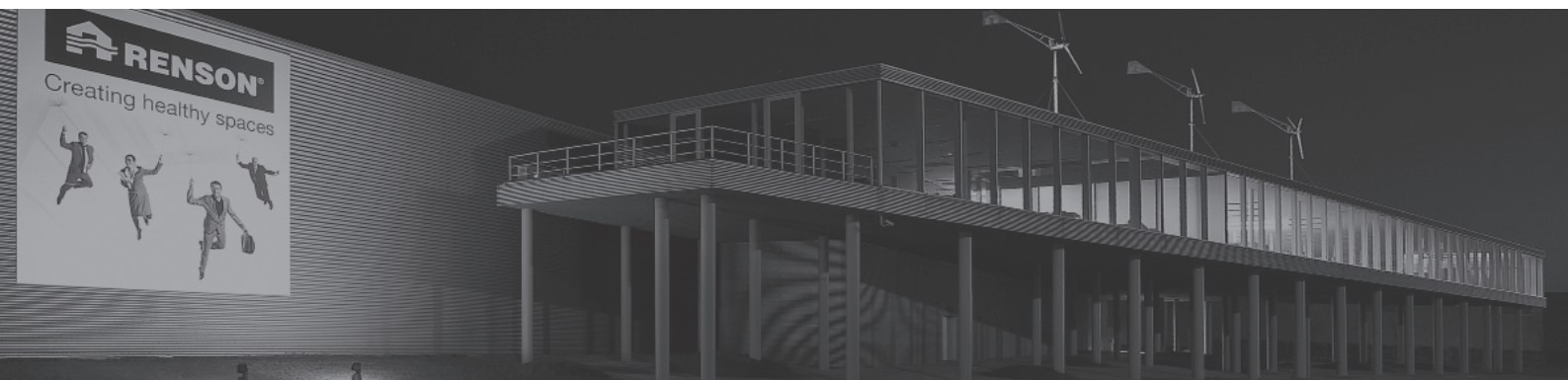
**Uitsluiting:**

Indringen van bouwvuil, het inspuiten van andere dan daarvoor geëigende producten, gebruiken van agressieve vloeistoffen of oplosmiddelen, gebreken als gevolg van onjuist of abnormaal gebruik, kleine onvolkomenheden in afwerking die geen afbreuk doen aan de deugdelijkheid, schade als gevolg van verf, schade als gevolg van doorboren, gebreken ten gevolge van ondeskundige reparatie door derden, spanningspieken op het stroomnet, blikseminslag, geweld/of oorlogsomstandigheden.

RENSON<sup>®</sup> behoudt zich het recht voor om wijzigingen / veranderingen / verbeteringen door te voeren aan de producten zonder melding vooraf.

Hier wordt de sticker met het unieke  
nummer van de Healthbox<sup>®</sup> gekleefd

## RENSON®: UW PARTNER IN NATUURLIJKE VENTILATIE EN ZONWERING



© RENSON® Ventilation NV, Waregem, 2010

Alle rechten voorbehouden. Niets uit deze uitgave mag worden verveelvoudigd, opgeslagen in een geautomatiseerd gegevensbestand, of openbaar gemaakt, in enige vorm of op enige wijze, hetzij elektronisch, mechanisch, door fotokopieën, opnamen of enige andere manier, zonder voorafgaande schriftelijke toestemming van de uitgever.

Tous droits réservés. Aucun extrait de cette publication ne peut être reproduit, entreposé dans un fichier de données automatisé ou rendu public sous aucune forme que ce soit, par voie électronique, mécanique, par photocopie, par enregistrement ou toute autre donnée, sans autorisation écrite préalable de l'éditeur. Photos et dessins non contractuels.

Alle Rechte vorbehalten. Ohne vorherige schriftliche Zustimmung des Herausgebers darf kein Teil dieser Ausgabe in irgendeiner Form oder auf irgendeine Weise vervielfältigt, in einer automatisierten Datenbank gespeichert oder veröffentlicht werden, sei es elektronisch, mechanisch, durch Fotokopien, Aufnahmen oder auf sonstige Weise.

All rights reserved. No part of this publication may be reproduced, stored in an automated retrieval system or made available in any form or in any way, whether electronic or mechanical, including photocopying, recording or any other manner without the prior written permission of the author.

RENSON® behoudt zich het recht voor technische wijzigingen in de besproken producten aan te brengen.  
De meest recente brochure kan u downloaden op [www.renson.eu](http://www.renson.eu)

RENSON® se réserve le droit d'apporter des modifications techniques aux produits décrits.  
Vous pouvez télécharger la version la plus récente de cette brochure sur «[www.renson.eu](http://www.renson.eu)»

RENSON® behält sich das Recht vor die erwähnten Produkte technisch zu ändern.  
Die meist aktuelle Version dieser Broschüre kann aufgeladen werden von [www.renson.eu](http://www.renson.eu)

Conditional technical changes.  
The most recent edition of the brochure can be downloaded on [www.renson.eu](http://www.renson.eu)

**NV RENSON® Ventilation SA** • IZ 2 Vijverdam • Maalbeekstraat 6 • B-8790 Waregem • Belgium  
Tel: +32 (0)56 62 71 11 • Fax: +32 (0)56 60 28 51 • [info@renson.be](mailto:info@renson.be) • [www.renson.be](http://www.renson.be)

